

การตรวจสอบรูปแบบรายการและประมาณราคา
เป็นการตรวจเพื่อเสนอมหาวิทยาลัยอนุมัติในเชิงนโยบาย
ด้านการบริหารให้มีการก่อสร้างภายในมหาวิทยาลัยเท่านั้น

โครงการ : โครงการปรับปรุงพื้นที่ภายในโรงงานต้นแบบ เพื่อรองรับ GMP ในการเสริมสร้างความสามารถ
และยกระดับคุณภาพการผลิต และเพิ่มศักยภาพ ของผู้ประกอบการในการวิจัยและพัฒนาผลิตภัณฑ์
และต่อยอดงานวิจัย สู่การขยายขนาดในเชิงพาณิชย์ ในการการแข่งขันด้านการแปรรูปอาหาร
เชิงนวัตกรรมมูลค่าเพิ่ม

เจ้าของ : คณะอุตสาหกรรมเกษตร

ที่ตั้ง : ศูนย์วิจัย สาคิตและฝึกอบรมการเกษตรแม่เหิยะ มหาวิทยาลัยเชียงใหม่

DRAWING SET		ISSUED OF PACKAGE
A	แบบสถาปัตยกรรม ARCHITECTURE	23
S	แบบวิศวกรรมโครงสร้าง STRUCTURE	-
E	แบบวิศวกรรมไฟฟ้าและสื่อสาร ELECTRICAL	07
SN	แบบวิศวกรรมระบบสุขาภิบาล SANITARY	04

ตรวจแล้ว

(นายชัยภูมิ กีฬาแปง)
หัวหน้างานออกแบบและก่อสร้าง

ISSUED DATE : 30/11/2564

สารบัญแบบงานสถาปัตยกรรม			
เลขที่	รายละเอียด	เลขที่	รายละเอียด
	หมวดงานสถาปัตยกรรม		
A0.01	สารบัญแบบสถาปัตยกรรม, สัญลักษณ์ประกอบแบบ		
A0.02	รายการประกอบแบบสถาปัตยกรรม		
	แผ่นที่โดยสังเขป		
A0.03	ทัศนียภาพจำลอง 1		
A0.04	ทัศนียภาพจำลอง 2		
A0.04	ทัศนียภาพจำลอง 3		
	ผังอาคาร		
A1.01	ผังพื้นที่อาคาร แสดงพื้นที่ปรับปรุง	1:200	
A1.02	ผังพื้นที่อาคาร ทำการปรับปรุง	1:100	
	รูปตัดอาคาร		
A2.01	รูปตัด A-A	1:75	
A2.02	รูปตัด B-B	1:75	
A2.03	รูปตัด C-C	1:75	
A2.04	รูปตัด D-D	1:75	
A2.05	รูปตัด E-E	1:75	
A2.06	รูปตัด F-F	1:75	
A2.07	รูปตัด G-G	1:75	
	แบบขยายประตู-หน้าต่าง		
A3.01	แบบขยายประตู-หน้าต่าง 1	1:50	
A3.02	แบบขยายประตู-หน้าต่าง 2	1:50	
	แบบขยายอื่นๆ		
A4.01	แบบขยายเฟอร์นิเจอร์ 1	1:50	
A4.02	แบบขยายเฟอร์นิเจอร์ 2	1:50	
	แบบขยายหน้าต่างเครื่องปิด C,D	1:15	
A4.03	แบบขยายเคาน์เตอร์ C01,C02	1:50	
A4.04	แบบขยายเคาน์เตอร์ C03,C04	1:50	
A4.05	แบบขยายเคาน์เตอร์ C05 ,รายละเอียดฉบับ	1:50	
A4.06	แบบขยายโครงสร้างผนังรับประตู-หน้าต่าง	1:25	
A4.07	ผังติดตั้งงานป้าย	1:100	

สัญลักษณ์ประกอบแบบ			
สัญลักษณ์	คำอธิบาย	สัญลักษณ์	คำอธิบาย
	ดิน		สัญลักษณ์แสดงชนิด
	ทรายหยาบ		
	หน้าตัดคอนกรีต		
	ผนังก่ออิฐฉาบปูน		สัญลักษณ์แสดงชื่อ, ระดับ, รายการวัสดุของห้อง
	หน้าต่างไม้ที่ใส่แล้ว		
	หน้าต่างเหล็ก C		
	หน้าต่างเหล็กกล่อง		
	เส้นบอกระยะ		
	ระยะจากศูนย์กลางถึงศูนย์กลาง		
	ระยะจากศูนย์กลางถึงขอบริม		
	ระยะจากขอบริมถึงศูนย์กลาง		
	ระยะจากขอบริมถึงขอบริม		
	แนวข้อบ่งชี้วัสดุ		
	R = 1.50 ม. ระยะบอกรัศมี (ระยะครึ่งวงกลม)		
	D = 1.50 ม. ระยะบอกเส้นผ่านศูนย์กลาง		
	สัญลักษณ์แสดงแบบขยาย ชื่อแบบขยาย แผ่นที่แบบขยายนั้น ๆ ปากกาสี		
	สัญลักษณ์แสดงรูปตัด ชื่อรูปตัด แผ่นที่รูปตัดนั้น ๆ ปากกาสี แนวตัดผ่าน		
	สัญลักษณ์แสดงรูปตัด ชื่อรูปตัด แผ่นที่รูปตัดนั้น ๆ ปากกาสี		
	รายละเอียดประกอบแบบ (เพิ่มเติม)		
ให้ปฏิบัติตาม คู่มือการปฏิบัติตามกฎกระทรวงกำหนดชนิดและวิธีการจัดซื้อจัดจ้างที่รัฐต้องการลงเลื้อมหรือสนับสนุน (ฉบับที่ 2) พ.ศ. 2563 แนบท้ายหนังสือคณะกรรมการวินิจฉัยปัญหาการจัดซื้อจัดจ้างและการบริหารพัสดุภาครัฐ ด่วนที่สุดที่ กค (กวจ)0405.2/ว.845 ลงวันที่ 31 สิงหาคม 2564 ผู้รับจ้างต้องใช้พัสดุประเภทวัสดุหรือครุภัณฑ์ที่จะใช้ในงานก่อสร้างเป็นพัสดุที่ผลิตภายในประเทศ โดยต้องใช้เวลาอย่างน้อย 60 ของมูลค่าพัสดุที่จะใช้ในงานก่อสร้างทั้งหมดตามสัญญา และให้ผู้รับจ้างต้องใช้เหล็กที่ผลิตภายในประเทศ ไม่น้อยกว่าร้อยละ 90 ของปริมาณเหล็กที่ต้องใช้ทั้งหมดตามสัญญา			

PROJECT NAME
โครงการปรับปรุงพื้นที่ภายในโรงงานต้นแบบ
เพื่อรองรับ GMP ในการผลิตสิ่งทอความหนาแน่น
และยกระดับคุณภาพการผลิต และเพิ่มศักยภาพ
ของบุคลากรในการวิจัยและพัฒนาผลิตภัณฑ์
และออกแบบงานวิจัย การขยายขนาดในเชิงพาณิชย์
ในอาคารเชิงอุตสาหกรรมประเภท
โรงงานต้นแบบ

OWNER
คณะอุตสาหกรรมเกษตร
มหาวิทยาลัยเชียงใหม่

LOCATION
ศูนย์วิจัย ภาควิชาและนิคมเกษตรกรรมและ
มหาวิทยาลัยเชียงใหม่

DRAWING
สวิตต์ นพวิเชียร 1:20 20588

ARCHITECT
สวิตต์ นพวิเชียร 1:20 20588

INTERIOR DESIGNER

STRUCTURAL ENGINEERING
พิลาพรณ นพวิเชียร 1:20 52476

ELECTRIC ENGINEERING
ทีนกร สันใจ 1:20 47314

SANITARY ENGINEERING

CHECK (ตรวจสอบ)

AGREE (เห็นชอบ)

APPROVE (อนุมัติ)

REVISION

NO.	DESCRIPTION	DATE

SHEET NO.
A0.01 34

DRAWING TITLE
สารบัญแบบสถาปัตยกรรม
สัญลักษณ์ประกอบแบบ

DATE
SCALE

File main / Code

(นายชัยภูมิ กีฬาแพง)
หัวหน้างานออกแบบและก่อสร้าง

รายการประกอบแบบงานสถาปัตยกรรม / ARCHITECTURAL SPECIFICATION

รายการประกอบแบบพื้น

สัญลักษณ์	รายการวัสดุพื้น
XF	พื้นภายใน - พื้นคอนกรีตขัดมัน ทำผิว Epoxy ของเดิม

หมายเหตุ

- งานเทพื้นหรืองาน Finish ผิวพื้นทุกชนิด ผู้รับจ้างจะต้องจัดทำด้วยฝีมือประณีต ใต้ระดับลิ่มไม้เลมเอ
- การตีเส้นพื้น ค.ล.ล. ต้องใช้กรรมวิธีที่ได้มาตรฐาน ได้ร่องลึกที่ลิ่มไม้เลมเอ เส้นตรงได้ฉากและได้แนวและมีรอยชนต่อที่ประณีต
- งานเทพื้นคอนกรีตภายนอกอาคารต้องมี Slope ตามที่ระบุในแบบหรือถ้าไม่ระบุให้ใช้ขั้นต่ำ 1 : 200 (1 : 150 หรือ 1 : 100 จะดีกว่า) เพื่อให้หน้าฝนระบายได้สะดวก และให้ตรวจลอบเมื่อเสร็จโดยการเทน้ำ
- พิสูจน์การไหลลื่นของน้ำและต้องไม่มีแอ่งเก็บน้ำอยู่ในที่ใดๆเป็นอันขาด
- พื้นระเบียง กันลาด ห้องน้ำหรือลานอื่นๆที่สัมผัสกับน้ำ ต้องมี Slope ขึ้นต่ำ 1 : 200 เป็นอย่างน้อยเพื่อให้ระบายน้ำได้และต้องไม่มีแอ่งเก็บน้ำเป็นอันขาด
- การเท Topping ของพื้น ค.ล.ล. ขัดมัน หรือพื้นชนิดอื่นๆ พื้นนั้นๆต้องเรียบลิ่มไม้เลมเอตลอดทั้งพื้นและไม่มีแอ่งลุ่มต่ำเป็นอันขาด
- ในการเทพื้น ค.ล.ล. เป็น Slab on ground จะต้องปรับอัดพื้นดินส่วนนั้นๆให้แน่น ได้ระดับ ถมทรายอัดแน่น
- ลาดน้ำขุมอย่างน้อย 50 ซม. หรืออย่างน้อยให้เต็มหน้าคาน หลังจากนั้นให้ปูแผ่นพลาสติกชนิดหนา เป็นพื้นผ้าขนาดใหญ่เพื่อกันความชื้นก่อนผูกเหล็กคอนกรีต
- ก่อนการเทคอนกรีตทุกครั้ง ต้องให้ผู้ควบคุมงาน ผู้ว่าจ้าง หรือผู้ที่ได้รับมอบหมายจากผู้ว่าจ้าง ตรวจลอบจำนวน ขนาด ตำแหน่ง ระดับ และวิธีการผูกเหล็กให้ถูกต้อง
- เหล็กเสริมและคอนกรีตที่ใช้ต้องเป็นไปตามมาตรฐานที่ระบุในแบบ ถ้าไม่ระบุ อย่างน้อยต้องยื่นเอกสาร แสดง ม.อ.ก. ก่อนการก่อสร้างทุกครั้ง
- วิธีการปูกระเบื้องจะต้องได้ฉากและได้แนวตรงกันตลอดทุกมุมทุกด้าน การปูกระเบื้องให้เริ่มต้นที่ ประตูทางเข้า-ออกและให้เหลือเศษที่ด้านในสุด ปูนยารอยต่อถ้าไม่ได้ระบุลิ้นแบบ ให้ใช้สีที่ใกล้เคียงกับกระเบื้อง โดยมีการอัดปูนแน่นใต้ระดับลิ่มไม้เลมเอตลอดแนวและไม่มีหลุมหรือรอยต่อระดับ มุมกระเบื้องที่บิ่น หรือแตกกร้าวหรือรอยและเปลี่ยนใหม่ มุมกระเบื้องที่ชนต่อมุมฉากให้เข้ามุม 45 องศา

รายการประกอบแบบผนัง

สัญลักษณ์	รายการวัสดุผนัง
△A	ผนังก่ออิฐฉาบปูนเรียบของเดิม ทำความสะอาด-ซ่อมแซมส่วนที่ชำรุดก่อนทำสีจริง
△B	ผนังก่ออิฐฉาบปูนแบบครึ่งฉาบ ฉาบปูนทั้งสองด้าน พร้อมทาสี ก่อสูง 1.10m. ต่อด้านบนด้วย ผนังโครงเครงโลหะตามมาตรฐานผู้ผลิต ปิดแผ่นยิปซัมบอร์ดฉาบเรียบ หนา 9mm. พร้อมทาสี

หมายเหตุ

- ผนังทั่วไปใช้อิฐมวลเบา ก่อผนัง
- ผนังห้องน้ำให้ใช้อิฐมวลเบาก่อนกลางในการก่อผนัง
- ผนังที่กว้างและสูงเกิน 2.00 ม. ต้องทำเอ็น ค.ล.ล. ทางตั้งและทางนอนโดยใช้เหล็ก 2 - ± 6 มม. @ 0.15 ม.
- ผนังที่หลุดลอยทั้งแนวนอนและแนวตั้งที่ไม่ชนห้องคาน จะต้องมีเอ็น ค.ล.ล. เทปิด รวมผนังล้นแนวหลุดฝ้าเพดาน
- เอ็น ค.ล.ล. จะต้องมียึดรอบวงกบประตู, หน้าต่าง โดยใช้เหล็ก 2 - ± 6 มม. @ 0.15 ม.
- การไลเอ็นเหล็ก ค.ล.ล. ให้ปฏิบัติตามมาตรฐานการก่อสร้าง วลท.
- แนวผนังที่ชนกันจะต้องมีเสาเอ็น ค.ล.ล. ทุกจุดห้ามก่ออิฐลึบผนังและมีเหล็กหนวดกุ้ง ± 6 มม. @ 0.30 ม.
- ผนังอิฐจะต้องก่อให้ได้แนวทั้งทางตั้งและทางนอน ความหนาของปูนฉาบจะต้องได้มาตรฐาน ห้ามนำเศษอิฐหักมาก่อเป็นอันขาด สำหรับผนังที่ชนเสา ค.ล.ล. หรือผนัง ค.ล.ล. ฝังลึบด้วยน้ำยาอัดคอนกรีต
- ก่อนฉาบปูนหรือก่ออิฐผนังจะต้องลาดน้ำให้เปียกโดยทั่ว
- ปูนฉาบใช้ทรายละเอียดที่ร่อนตะแกรงตามมาตรฐาน วลท. และต้องไม่ก่อให้เกิดรอยร้าวในอนาคต
- กระแสไฟฟ้าต้องผ่านก่อนใช้งาน

รายการประกอบแบบฝ้าเพดาน

สัญลักษณ์	รายการวัสดุฝ้า
XC	ฝ้าเพดานยิปซัมบอร์ด ของเดิม
C1	โครงเครงเหล็กชุบสังกะสี Ø0.80x0.40m.# ฝ้ายิปซัมบอร์ด 9mm. ชนิดธรรมดา ฉาบรอยต่อเรียบ ทาสีน้ำอะคริลิค สีขาว

หมายเหตุ

- มุมฝ้าเพดานส่วนที่แตกหรือบิ่นจะต้องรื้อและเปลี่ยนใหม่ มีรอยต่อของแผ่นฝ้าเพดานและวัสดุอุดแนวรอยต่อต่างๆ กว้างน้อยกว่า 1/2 ซม.
- วิธีการติดตั้งโครงเครงจะต้องจับระดับและตรวจเช็คให้ได้ระดับทุกแห่ง แนวฝ้าจะต้องไม่ตกห้อง ซ้ำงหรือเป็นคลื่น
- ถ้าพบปัญหาใดๆ ให้แจ้งต่อผู้ควบคุมงานก่อสร้าง หรือผู้ว่าจ้าง

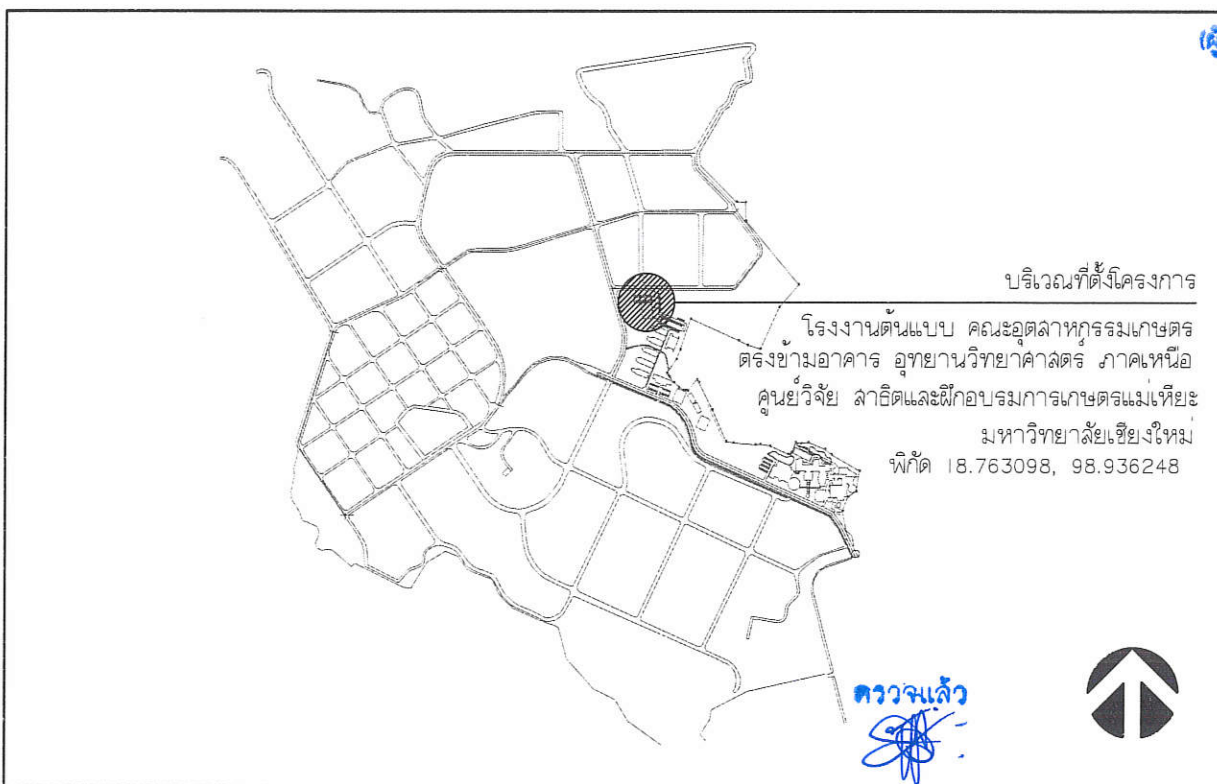
รายการประกอบแบบสี

สีน้ำอะคริลิค 100% ชนิดทาภายนอก	ใช้สีของ TOA SuperShield, BEGER Cool UV Shield, NIPPON ColourShield, JOTAN JotaShield XTream SKK Super Biofine, JBP FuturShield หรือเทียบเท่า
สีน้ำอะคริลิค 100% ชนิดทาภายใน	ใช้สีของ TOA SuperShield Duraclean, BEGER Shield PhotoClean, NIPPON HealthCare, JOTAN Majestic SKK Cerami Fresh IN/ Eco Fresh, JBP FuturShield หรือเทียบเท่า
สีน้ำอะคริลิค 100% สำหรับงานไม้	ใช้สีของ TOA TimberShield, NIPPON TimberShade หรือเทียบเท่า
สีย้อมไม้	ใช้สีของ TOA WoodStain, NIPPON TimberFinish หรือเทียบเท่า
สีย้อมไม้ไฟเบอร์ซีเมนต์	ใช้สีของ TOA Fiber Cement Shield, NIPPON Fibercote, BEGER Synotex หรือเทียบเท่า
สีน้ำมัน	ใช้สีของ TOA Gipton Enamel, NIPPON UltraGloss, BEGER BegerShield, ICI Dulux Gloss Finish CAPTAIN HighGloss Enamel, JOTAN Gardex หรือเทียบเท่า

หมายเหตุ

- ทำตามคำแนะนำของบริษัผู้ผลิตทุกขั้นตอน
- ผนังปูนจะต้องเรียบและแห้งสนิท ปราศจากฝุ่นละอองและคราบไขมัน
- ผู้รับจ้างจะต้องใช้สีและสีรองพื้นให้ตรงกับประเภทของงานนั้นๆ โดยก่อนจะดำเนินการทาสีทุกครั้ง
- ทาสีรองพื้นก่อน 1 ครั้ง แล้วจึงทาทับด้วยสีจริงอีก 2 ครั้ง การทาสีในแต่ละครั้งจะต้องให้สีกระจายตัวลิ่มไม้เลมเอทั่วทั้งพื้นผิวที่ทา
- การทาสีแต่ละครั้ง ทั้งระยะอย่างน้อย 3 ชั่วโมง
- การเตรียมตัวสีสำหรับงานปูน จะต้องทำความสะอาดผิวโลหะนั้นให้ปราศจากไขมัน
- ห้ามใช้สีที่ใช้ในทีอื่น หรือสีหมดอายุการใช้งานมาใช้ในโครงการเด็ดขาด
- หากเป็นงานไม้ จะต้องสีในเรียบไม่มีเลี่ยน, ไม่มีตะกั่วและเข้าไม้จะต้องฉนวนที่ดั่งมได้จากก่อนทำสี

แผนที่โดยสังเขป



บริเวณที่ตั้งโครงการ
 โรงงานต้นแบบ คณะอุตสาหกรรมเกษตร
 ตระกูลอาคาร อุทยานวิทยาศาสตร์ ภาคเหนือ
 ศูนย์วิจัย ลาดิตและฝึกอบรมกรมเกษตรแม่เหียะ
 มหาวิทยาลัยเชียงใหม่
 พิกัด 18.763098, 98.936248

ตรวจแล้ว
 (นายชัยภูมิ กีฬาแปง)
 หัวหน้างานออกแบบและก่อสร้าง

PROJECT NAME
 โครงการปรับปรุงพื้นที่ภายในโรงงานต้นแบบ
 เพื่อรองรับ GMP ในการผลิตเครื่องสำอาง
 และยกระดับคุณภาพการผลิต และเพิ่มศักยภาพ
 ของผู้ประกอบการในภาววิจัยและพัฒนาผลิตภัณฑ์
 และอุตสาหกรรมวิจัย ลาดิตและฝึกอบรมกรมเกษตรแม่เหียะ
 ในภาคเกษตรชั้นนำภาคเหนือตอนบน
 เชียงใหม่



OWNER
 คณะอุตสาหกรรมเกษตร
 มหาวิทยาลัยเชียงใหม่

LOCATION
 ศูนย์วิจัย ลาดิตและฝึกอบรมกรมเกษตรแม่เหียะ
 มหาวิทยาลัยเชียงใหม่

DRAWING
 ลาดิต นววิชัย 18-01-20588

ARCHITECT
 ลาดิต นววิชัย 18-01-20588

INTERIOR DESIGNER

STRUCTURAL ENGINEERING
 ศิวกรพร นริศนิตย์ 18-01-52476

ELECTRIC ENGINEERING
 ทินกร นิลธิง 18-01-47314

SANITARY ENGINEERING

CHECK (ตรวจลอบ)

AGREE (เห็นชอบ)
 (ผู้ช่วยศาสตราจารย์ ดร.สุจินดา ศรีวิเศษ)
 คณะบดีคณะอุตสาหกรรมเกษตร

APPROVE (อนุมัติ)

REVISION

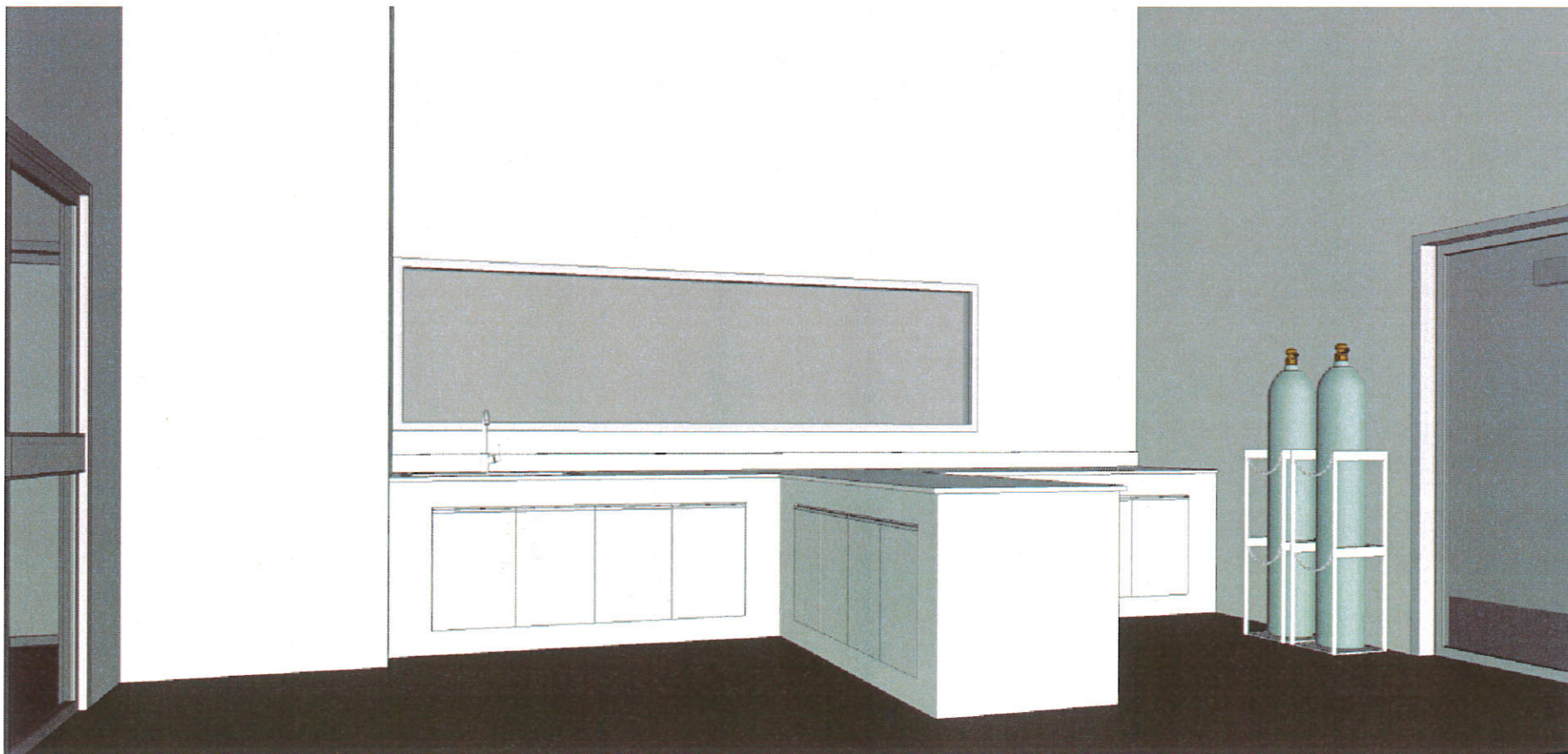
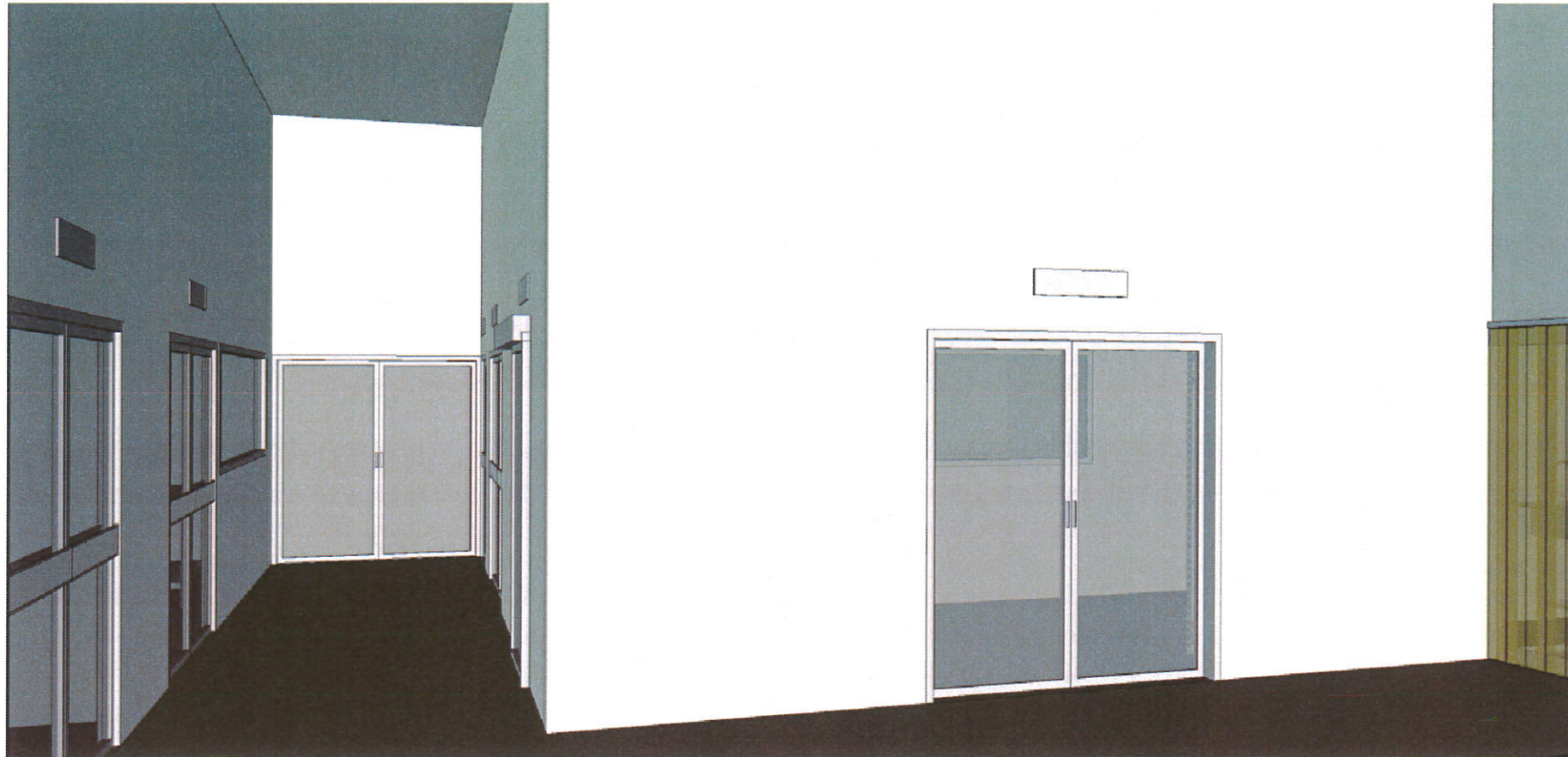
NO.	DESCRIPTION	DATE

SHEET NO.
 A0.02 34

DRAWING TITLE
 รายการประกอบแบบสถาปัตยกรรม
 แผนที่โดยสังเขป

DATE
 SCALE

File main / Code



PROJECT NAME
โครงการปรับปรุงพื้นที่ภายในโรงงานแบบ
เพื่อรองรับ GMP ในภาคเสริมสร้างความปลอดภัย
และยกระดับคุณภาพการผลิต และเพิ่มศักยภาพ
ของผู้ประกอบการในการวิจัยและพัฒนาผลิตภัณฑ์
และออกผลงานวิจัย การขยายขนาดในเชิงพาณิชย์
ในภาคเสริมสร้างความปลอดภัยอาหาร
เชิงนวัตกรรมและยั่งยืน



OWNER
คณะอุตสาหกรรมเกษตร
มหาวิทยาลัยเชียงใหม่

LOCATION
ศูนย์วิจัย ฉายีและฝึกอบรมภาคเกษตรและพืช
มหาวิทยาลัยเชียงใหม่

DRAWING
ผู้จัดทำ นพวิเชียร ก-ดล 20588

ARCHITECT
ผู้จัดทำ นพวิเชียร ก-ดล 20588

INTERIOR DESIGNER

STRUCTURAL ENGINEERING
ผู้ตรวจสอบ ศิริชัยมาศย์ กย. 52476

ELECTRIC ENGINEERING
ผู้ตรวจสอบ ชินโรจน์ กพท. 47314

SANITARY ENGINEERING

CHECK (ตรวจสอบ)

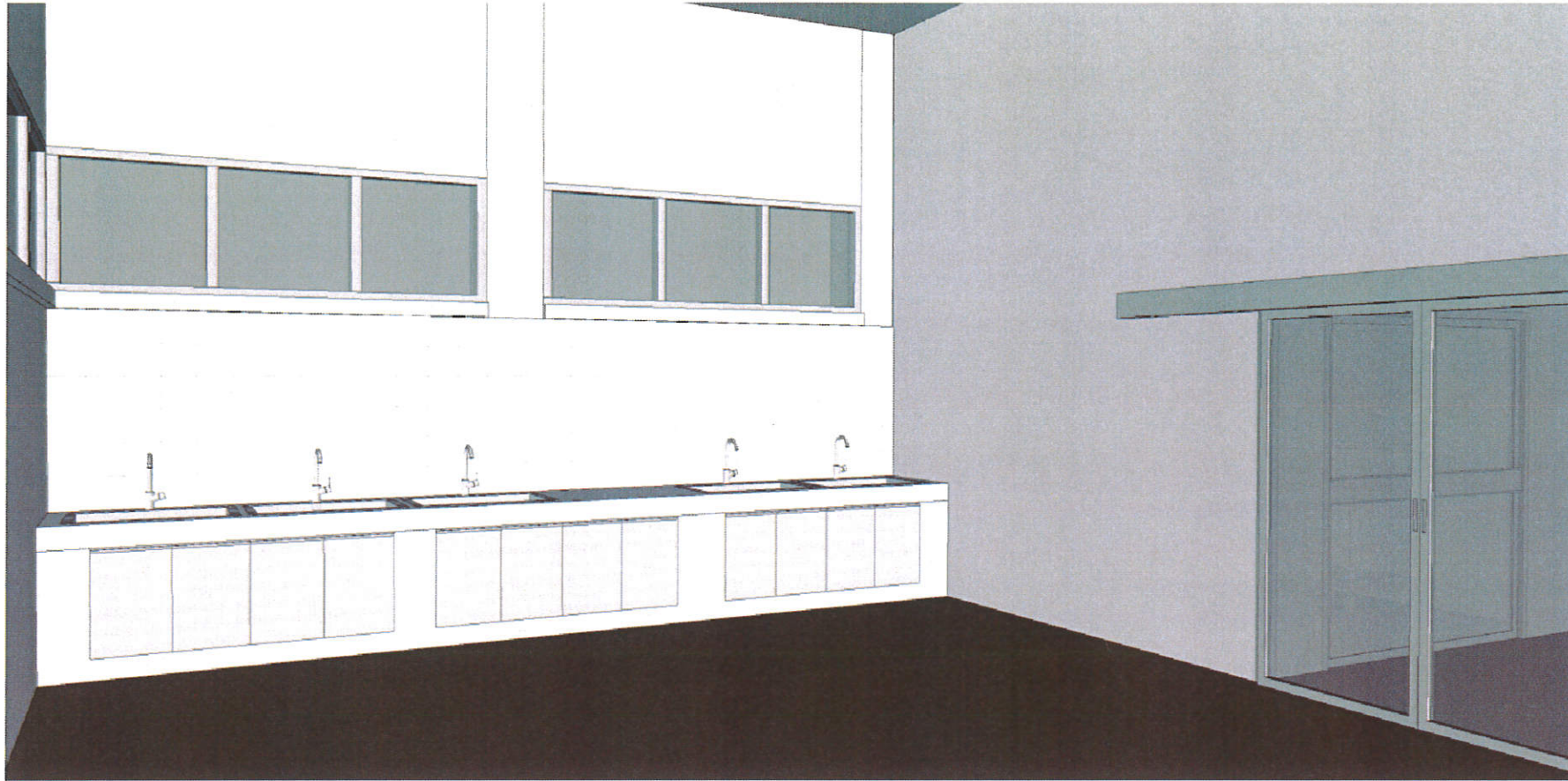
AGREE (เห็นชอบ)

ผู้ช่วยศาสตราจารย์ ดร.สุจินดา ศรีวิเศษ
คณบดีคณะอุตสาหกรรมเกษตร
APPROVE (อนุมัติ)

ตรวจแล้ว
(นายชัยภูมิ กีฬาแปง)
หัวหน้างานออกแบบและก่อสร้าง

ทำคณียภาพจำลอง |
มาตราส่วน

REVISION		
NO.	DESCRIPTION	DATE
SHEET NO.		
	A1.03	34
DRAWING TITLE		
ทำคณียภาพจำลอง		
DATE		
SCALE		
File main / Code		



PROJECT NAME
โครงการปรับปรุงพื้นที่ภายในโรงงานแบบ
เปิดรองรับ GMP ในภาคเสริมสร้างความสามารถ
และยกระดับคุณภาพการผลิต และเพิ่มศักยภาพ
ของผู้ประกอบการในการวิจัยและพัฒนาผลิตภัณฑ์
และขยายงานวิจัย ผู้ประกอบการในเชิงพาณิชย์
ในการส่งเสริมด้านความปลอดภัยอาหาร
เชิงนวัตกรรมและคุณค่า



OWNER
คณะอุตสาหกรรมเกษตร
มหาวิทยาลัยเชียงใหม่

LOCATION
ศูนย์วิจัย ภาควิชาและนิเทศกรรมเกษตรแม่เปิน
มหาวิทยาลัยเชียงใหม่

DRAWING
ผู้จัดทำ นวรัตน์ ภา.ล. 20588

ARCHITECT
ผู้จัดทำ นวรัตน์ ภา.ล. 20588

INTERIOR DESIGNER

STRUCTURAL ENGINEERING
ผู้ตรวจสอบ พิชัย ภา.บ. 52476

ELECTRIC ENGINEERING
ผู้ตรวจสอบ สันติ ภา.บ. 47314

SANITARY ENGINEERING

CHECK (ตรวจสอบ)

AGREE (เห็นชอบ)

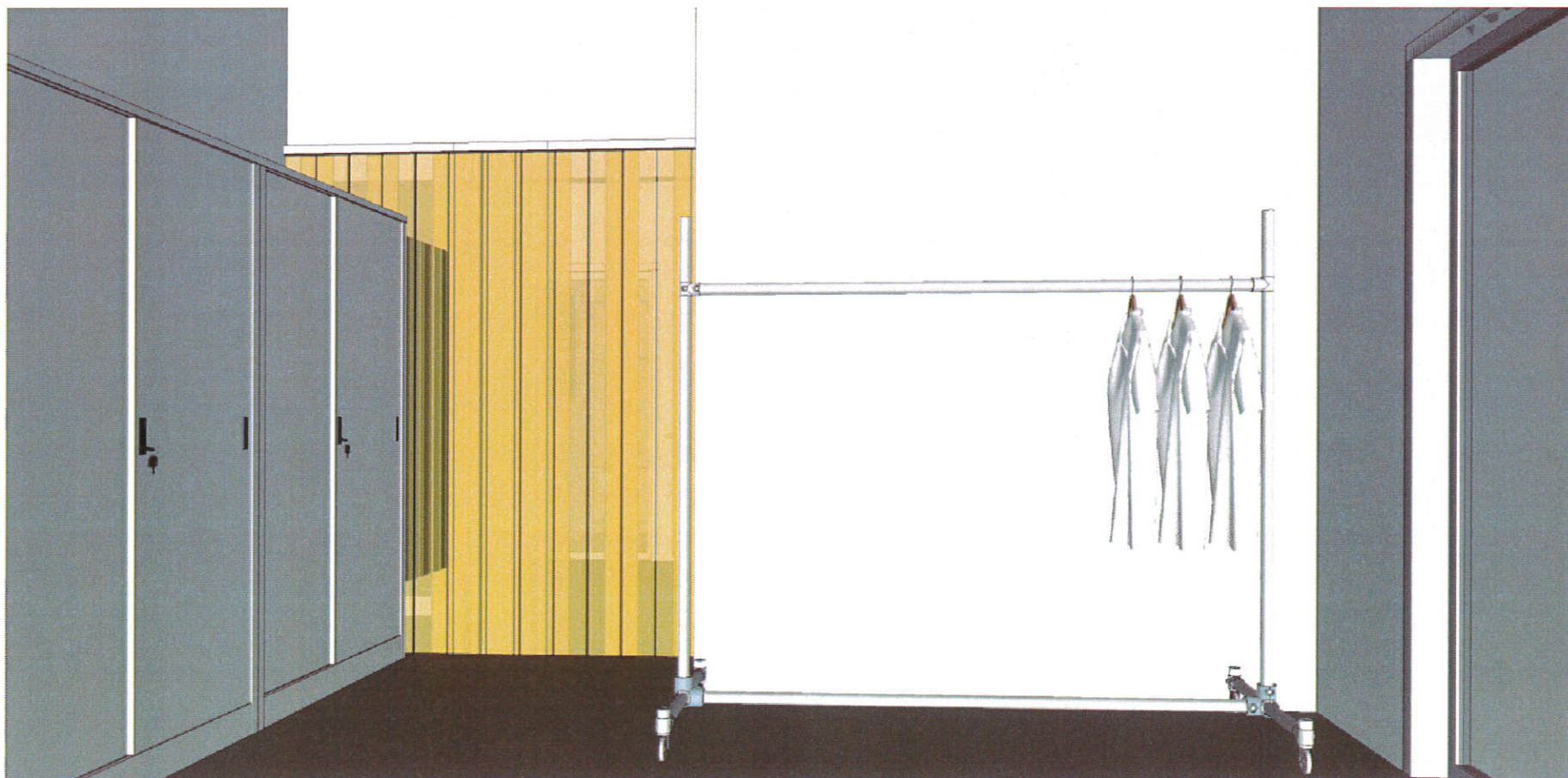
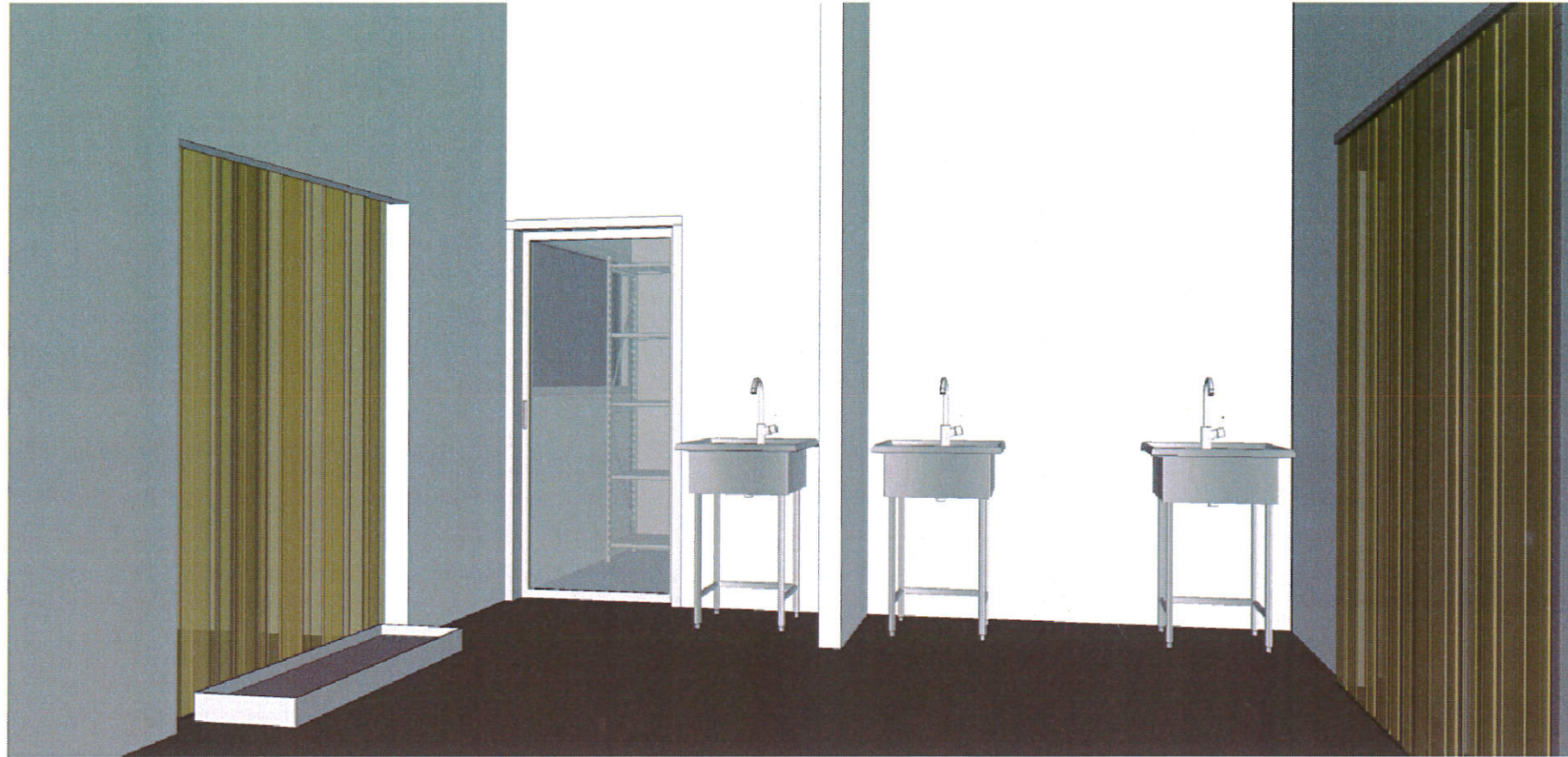
ผู้ช่วยศาสตราจารย์ ดร.สุจินดา ศรีวิวัฒน์
คณบดีคณะอุตสาหกรรมเกษตร
APPROVE (อนุมัติ)

ตรวจแล้ว
(นายชัยภูมิ กีฬาแปง)
หัวหน้างานออกแบบและก่อสร้าง

ทัศนียภาพจำลอง 2
มาตราส่วน

REVISION		
NO.	DESCRIPTION	DATE

SHEET NO.	A1.04	34
DRAWING TITLE	ทัศนียภาพจำลอง 2	
DATE		
SCALE		
File main / Code		



PROJECT NAME
โครงการปรับปรุงพื้นที่ภายในโรงงานคัมเบบ
เพื่อรองรับ GMP ในการผลิตเครื่องสำอาง
และยกระดับคุณภาพการผลิต และเพิ่มศักยภาพ
ของผู้ประกอบการในการวิจัยและพัฒนาผลิตภัณฑ์
และขยายตลาดในเชิงพาณิชย์
ในอาคารและร้านค้าปลีกอาหาร
เชิงนวัตกรรมมูลค่าเพิ่ม



OWNER
คณะสถาปัตยกรรมศาสตร์
มหาวิทยาลัยเชียงใหม่

LOCATION
ศูนย์วิจัย ล่าอืดและฝึกอบรมกรมเกษตรแม่แตง
มหาวิทยาลัยเชียงใหม่

DRAWING
ผู้จัดทำ นาควิเชียร ก.ด. 20588

ARCHITECT
ผู้จัดทำ นาควิเชียร ก.ด. 20588

INTERIOR DESIGNER

STRUCTURAL ENGINEERING
ผู้ตรวจสอบ พิชัยเมธี ก.บ. 52476

ELECTRIC ENGINEERING
ผู้ตรวจสอบ ชินิจ ก.บ. 47314

SANITARY ENGINEERING

CHECK (ตรวจสอบ)

AGREE (เห็นชอบ)

(ผู้ช่วยศาสตราจารย์ ดร.สุจินดา ศรีวิเศษ)
คณบดีคณะอุตสาหกรรมเกษตร

APPROVE (อนุมัติ)

ตรวจแล้ว
(นายชัยภูมิ กีฬาแปง)
หัวหน้างานออกแบบและก่อสร้าง

ทัศนียภาพจำลอง 3
มาตราส่วน

REVISION

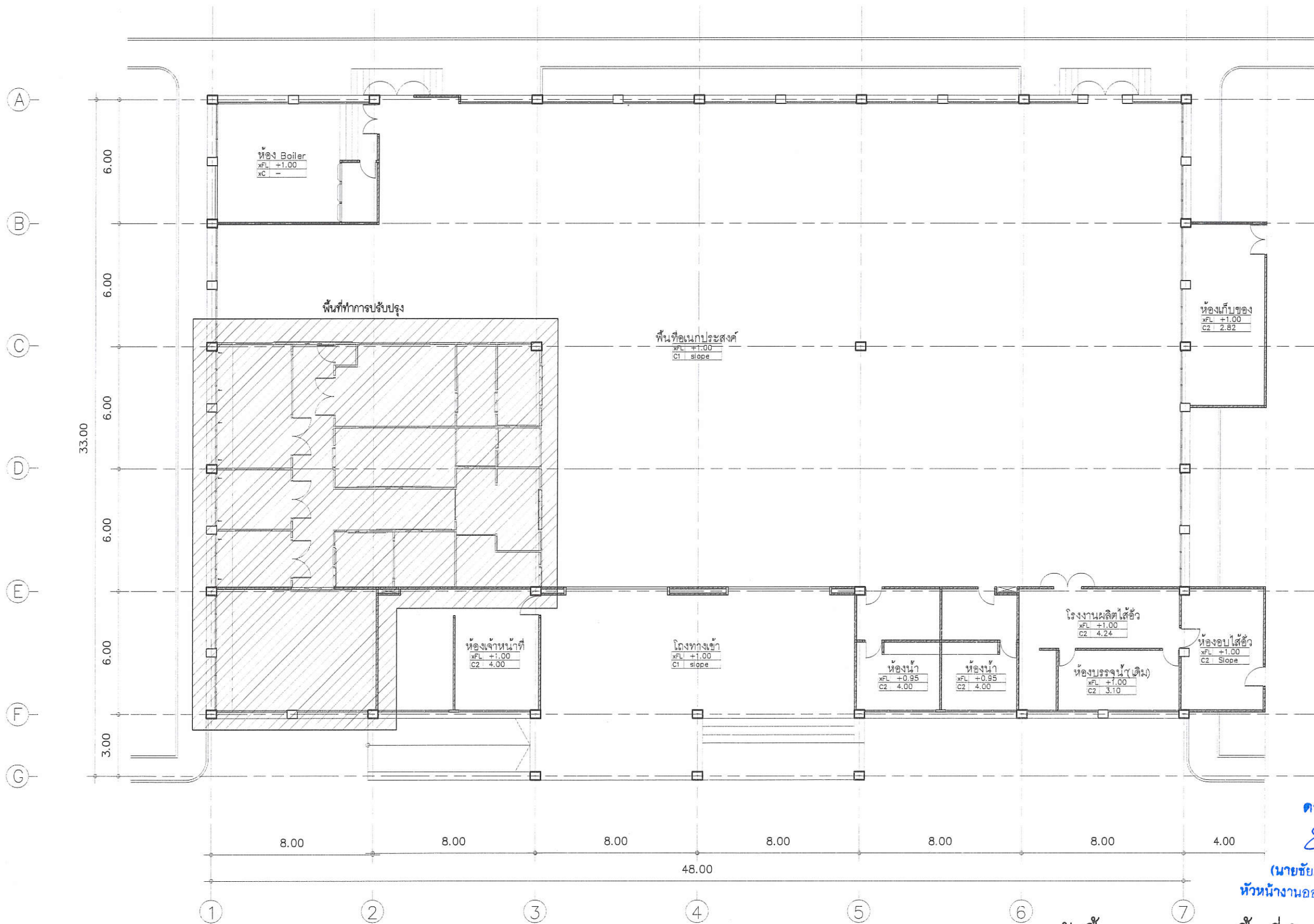
NO. DESCRIPTION DATE

SHEET NO.
A1.05 34

DRAWING TITLE
ทัศนียภาพจำลอง 3

DATE
SCALE

File main / Code



ตรวจแล้ว

(นายชัยภูมิ กีฬาแปง)
หัวหน้างานออกแบบและก่อสร้าง

ผังพื้นที่อาคาร แสดงพื้นที่ทำการปรับปรุง
มาตราส่วน 1:200

PROJECT NAME
โครงการปรับปรุงพื้นที่ภายในโรงงานแบบ
ห้องขึ้น GMP ในการผลิตชิ้นส่วนอากาศยาน
และกระเปาะอากาศยาน และเพิ่มศักยภาพ
ของบุคลากรในการวิจัยและพัฒนาผลิตภัณฑ์
และออกแบบวิจัย การขยายขนาดในเชิงพาณิชย์
ในอาคารแข่งขันด้านความปลอดภัย
เชิงวิศวกรรมและคาน้ำ



OWNER
คณะอุตสาหกรรมเกษตร
มหาวิทยาลัยเชียงใหม่

LOCATION
ศูนย์วิจัย ล่าถึและฝึกอบรมการเกษตรแห่งใหม่
มหาวิทยาลัยเชียงใหม่

DRAWING
สวิต นาควิเชียร ก-รล. 20588

ARCHITECT
สวิต นาควิเชียร ก-รล. 20588

INTERIOR DESIGNER

STRUCTURAL ENGINEERING
พิลาจรณ์ นริศนิกขัย ก/บ. 52476

ELECTRIC ENGINEERING
ทีนทร นันใจ ก/พ. 47314

SANITARY ENGINEERING

CHECK (ตรวจสอบ)

AGREE (เห็นชอบ)

ผู้ช่วยศาสตราจารย์ ดร.สุจินดา ศรีวิวัฒน์
คณบดีคณะอุตสาหกรรมเกษตร

APPROVE (อนุมัติ)

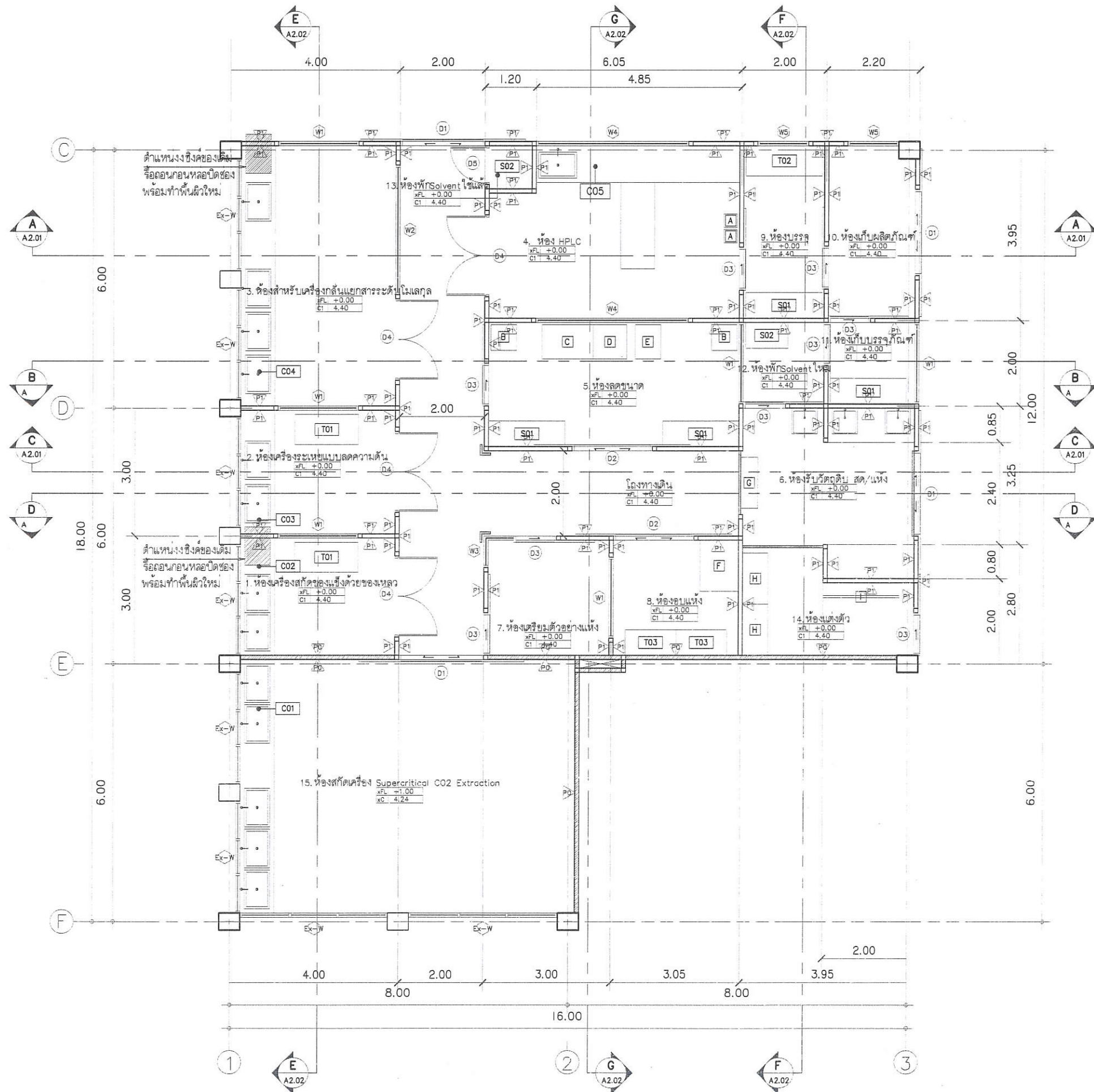
NO.	DESCRIPTION	DATE

SHEET NO.
AI.01 34

DRAWING TITLE
ผังพื้นที่อาคาร แสดงพื้นที่ปรับปรุง

DATE
SCALE 1:200

File main / Code



รายละเอียดงานครุภัณฑ์

C01-C05	เคาน์เตอร์ คลลของเดิม ปรับปรุงเก้าอี้ และติดตั้งหน้าบาน - ounbxyay
T01-T03	โต๊ะปฏิบัติการแบบดองชั้น วัสดุเคลือบเคลือบลามารปรับใช้ได้
S01-S02	ชั้นวางของโลหะเคลือบผิว Epoxy Resin โทนสีขาว
A	พื้นที่สำหรับวางถังไนโตรเจน พร้อมที่กั้นโลหะขนาดประมาณ 31x31x100cm.
B	พื้นที่สำหรับวางเครื่องดูดฝุ่นอุตสาหกรรมขนาดประมาณ 60x60cm.
C	โต๊ะวางเครื่องขนาด 70x70x20cm. - ounbxyay
D	โต๊ะวางเครื่องขนาด 80x120x60cm. - ounbxyay (รับน้ำหนักได้ไม่น้อยกว่า 250kg.)
E	พื้นที่สำหรับวางเครื่อง Hammer Mill ขนาดประมาณ 80x60cm.
F	พื้นที่สำหรับวางตู้บดมรอน ขนาดประมาณ 90x120cm.
G	อ่างล้างหน้าล้างมือทรงเท่าขนาดประมาณ 120x40x10cm.
H	ตู้ล็อคเอกสารกับลิ้นชักและอุปกรณ์ขนาดประมาณ 120x56x200cm.
I	ราวแขวนหลอดขนาดขนาดประมาณ 150x160cm.
L	ติดตั้งบานรั้ว PVC สีเหลือง ขนาดรั้ว 0.20m. หน้า 2mm. พร้อมอุปกรณ์ประกอบครบชุด ติดตั้งยกกันชนขอบเสา มุมกลมมน 10x80x2cm

PROJECT NAME
โครงการปรับปรุงพื้นที่ภายในโรงงานต้นแบบ
เพื่อรองรับ GMP ในการผลิตสารละลายยา
และกระบวนการทางเคมี และเพิ่มศักยภาพ
ของอุปกรณ์ภายในการวิจัยและพัฒนาผลิตภัณฑ์
และออกแบบวิจัย การขยายขนาดในเชิงพาณิชย์
ในการดำเนินงานด้านเภสัชกรรม
เชิงนวัตกรรมด้านใหม่



OWNER
คณะอุตสาหกรรมเภสัชกรรม
มหาวิทยาลัยเชียงใหม่

LOCATION
ศูนย์วิจัย และฝึกอบรมการเกษตรและพืช
มหาวิทยาลัยเชียงใหม่

DRAWING
สวิตช์ นาคสีชัย 17-01 20588

ARCHITECT
สวิตช์ นาคสีชัย 17-01 20588

INTERIOR DESIGNER

STRUCTURAL ENGINEERING
พิลาพรณ พริตติชัย 17-01 52476

ELECTRIC ENGINEERING
กัมภกร สันติ 17-01 47314

SANITARY ENGINEERING

CHECK (ตรวจสอบ)

AGREE (เห็นชอบ)

ผู้ช่วยศาสตราจารย์ ดร.สุจินดา ศรีวิเศษ
คณบดีคณะอุตสาหกรรมเภสัชกรรม

APPROVE (อนุมัติ)

ตรวจแล้ว
(นายชัยภูมิ กีฬาแปง)
หัวหน้างานออกแบบและก่อสร้าง

ผังพื้นที่ ทำการปรับปรุง
มาตราส่วน 1:100

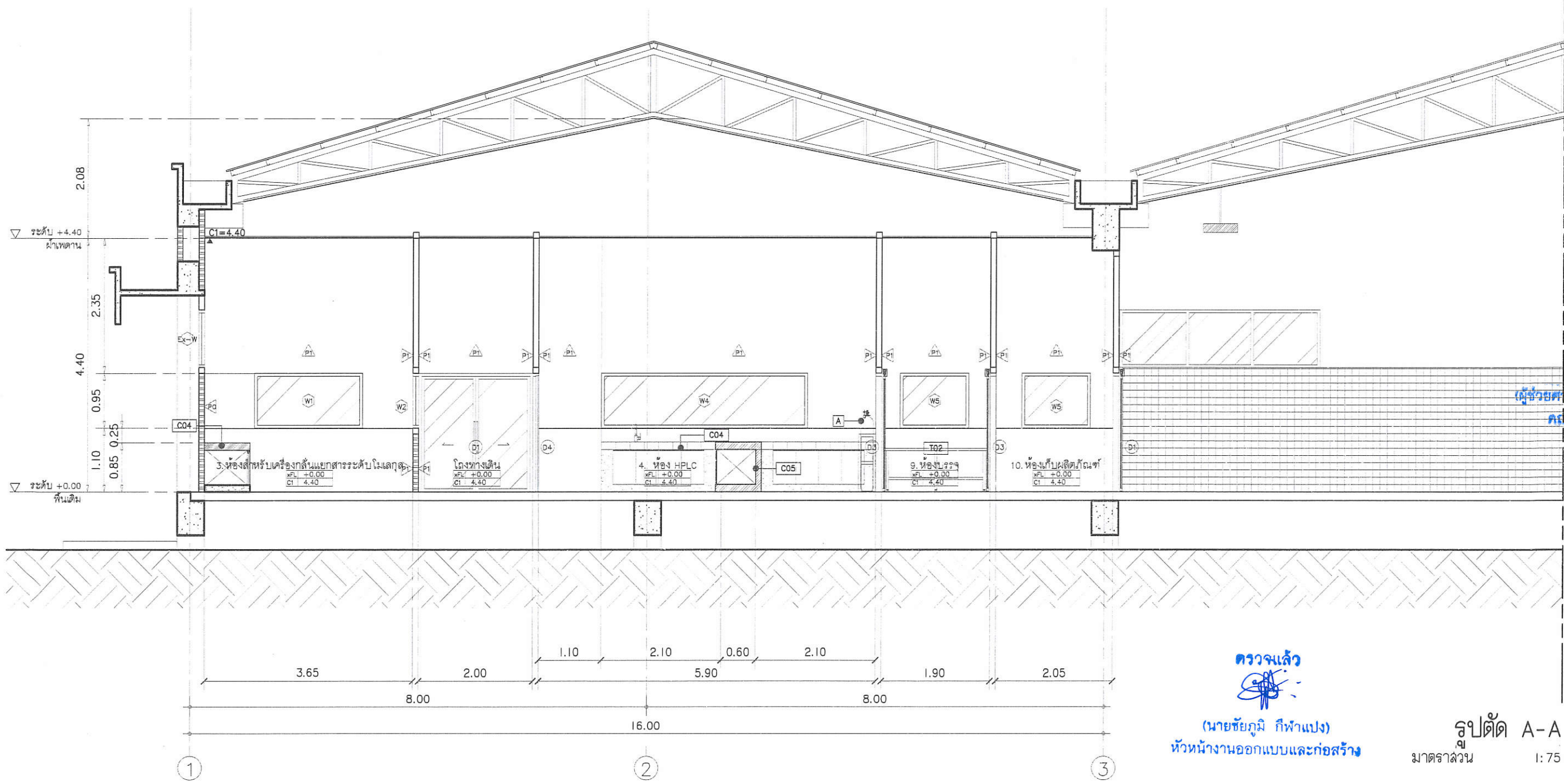
REVISION	NO.	DESCRIPTION	DATE

SHEET NO. A1.02 34

DRAWING TITLE
ผังพื้นที่อาคาร ทำการปรับปรุง

DATE
SCALE 1:100

File main / Code



ตรวจแล้ว
 (นายชัยภูมิ กีฬาแปง)
 หัวหน้างานออกแบบและก่อสร้าง

รูปตัด A-A
 มาตราส่วน 1:75

PROJECT NAME
 โครงการปรับปรุงพื้นที่ภายในโรงงานต้นแบบ
 เพื่อรองรับ GMP ในการผลิตสร้างวามารถ
 และยกระดับคุณภาพการผลิต และเพิ่มศักยภาพ
 ของผู้ประกอบการในการวิจัยและพัฒนาผลิตภัณฑ์
 และต่อยอดงานวิจัย การขยายขนาดในเชิงพาณิชย์
 ในภาคการเกษตรด้านแปรรูปอาหาร
 เส้นใยธรรมชาติ



OWNER
 คณะอุตสาหกรรมเกษตร
 มหาวิทยาลัยเชียงใหม่

LOCATION
 ศูนย์วิจัย สาคีตและนิเวศวิทยาเกษตรและพืช
 มหาวิทยาลัยเชียงใหม่

DRAWING
 สวิตต์ นาควิเชียร / 7-พ.ค. 20588

ARCHITECT
 สวิตต์ นาควิเชียร / 7-พ.ค. 20588

INTERIOR DESIGNER

STRUCTURAL ENGINEERING
 พิศาลวรรณ สุทธิชัย / 7-พ.ค. 52476

ELECTRIC ENGINEERING
 ธีรภัทร สันติ / 7-พ.ค. 47314

SANITARY ENGINEERING

CHECK (ตรวจสอบ)
 (Signatures)

AGREE (เห็นชอบ)

ผู้ช่วยศาสตราจารย์ ดร.สุจินดา ศรีวิวัฒน์
 คณะบดีคณะอุตสาหกรรมเกษตร

APPROVE (อนุมัติ)

REVISION
 NO. DESCRIPTION DATE

SHEET NO.
 A2.01 34

DRAWING TITLE
 รูปตัด A-A

DATE
 SCALE 1:75

File main / Code

PROJECT NAME
โครงการปรับปรุงพื้นที่ภายในโรงงานต้นแบบ
เพื่อรองรับ CMP ในภาคเสริมสร้างความปลอดภัย
และยกระดับคุณภาพการผลิต และเพิ่มศักยภาพ
ของผู้ประกอบการในการวิจัยและพัฒนาผลิตภัณฑ์
และขยายงานวิจัย การขยายขนาดเชิงพาณิชย์
ในการดำเนินงานด้านการแปรรูปอาหาร
เชิงนวัตกรรมด้านใหม่



OWNER
คณะอุตสาหกรรมเกษตร
มหาวิทยาลัยเชียงใหม่

LOCATION
ศูนย์วิจัย ลาดตะเอน อําเภอบางเขน จังหวัดเชียงใหม่
มหาวิทยาลัยเชียงใหม่

DRAWING
สรุติ นาควิเชียร 17-01 20588

ARCHITECT
สรุติ นาควิเชียร 17-01 20588

INTERIOR DESIGNER

STRUCTURAL ENGINEERING
พิศาวรรณ หิรัญชัย 18-01 52476

ELECTRIC ENGINEERING
กันทร สิมัง 17-01 47314

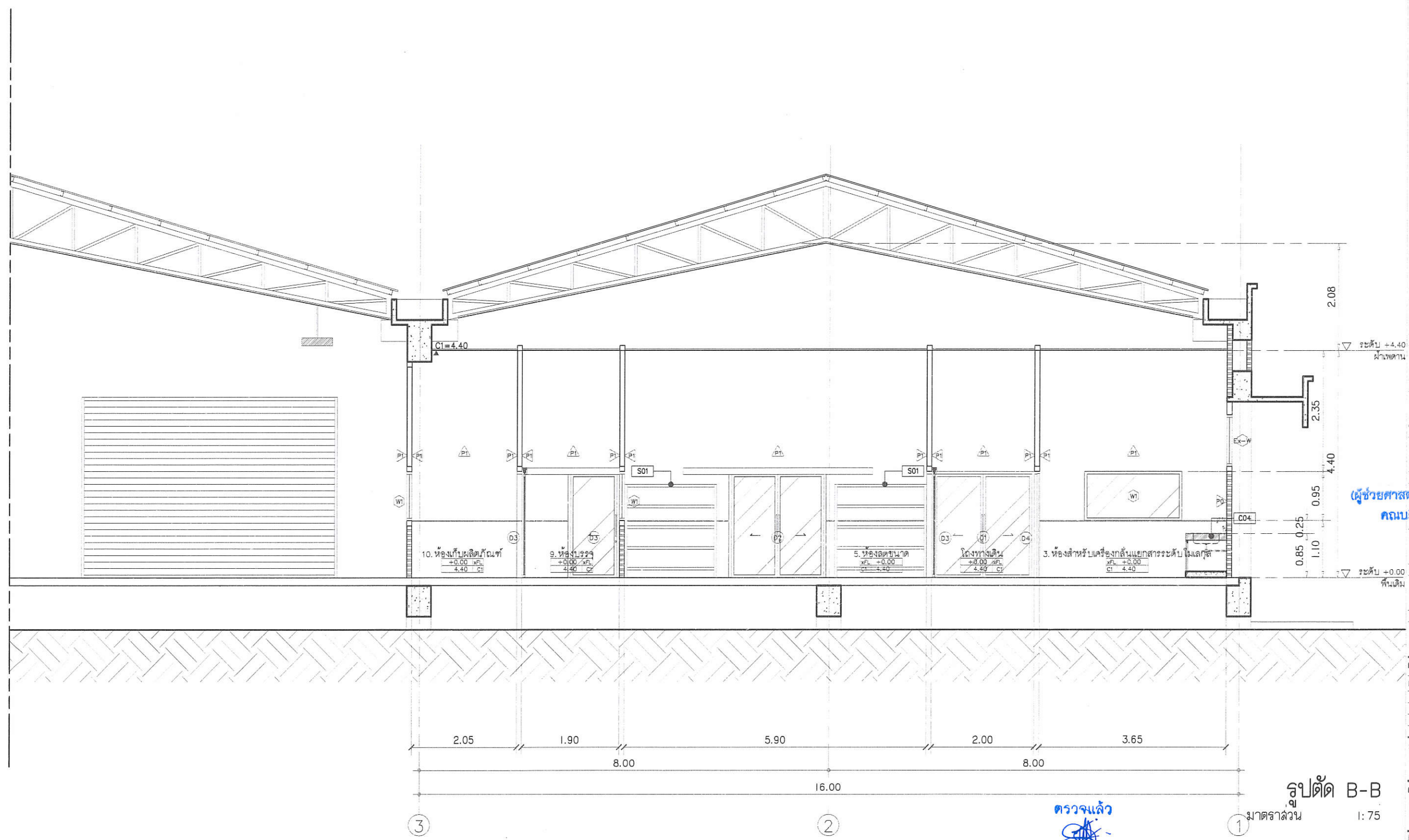
SANITARY ENGINEERING

CHECK (ตรวจสอบ)

AGREE (เห็นชอบ)

ผู้ช่วยศาสตราจารย์ ดร.สุจินดา ศรีวิวัฒน์
คณบดีคณะอุตสาหกรรมเกษตร

APPROVE (อนุมัติ)



ตรวจแล้ว
(นายชัยภูมิ กีฬาแปง)
หัวหน้างานออกแบบและก่อสร้าง

รูปตัด B-B
มาตราส่วน 1:75

REVISION

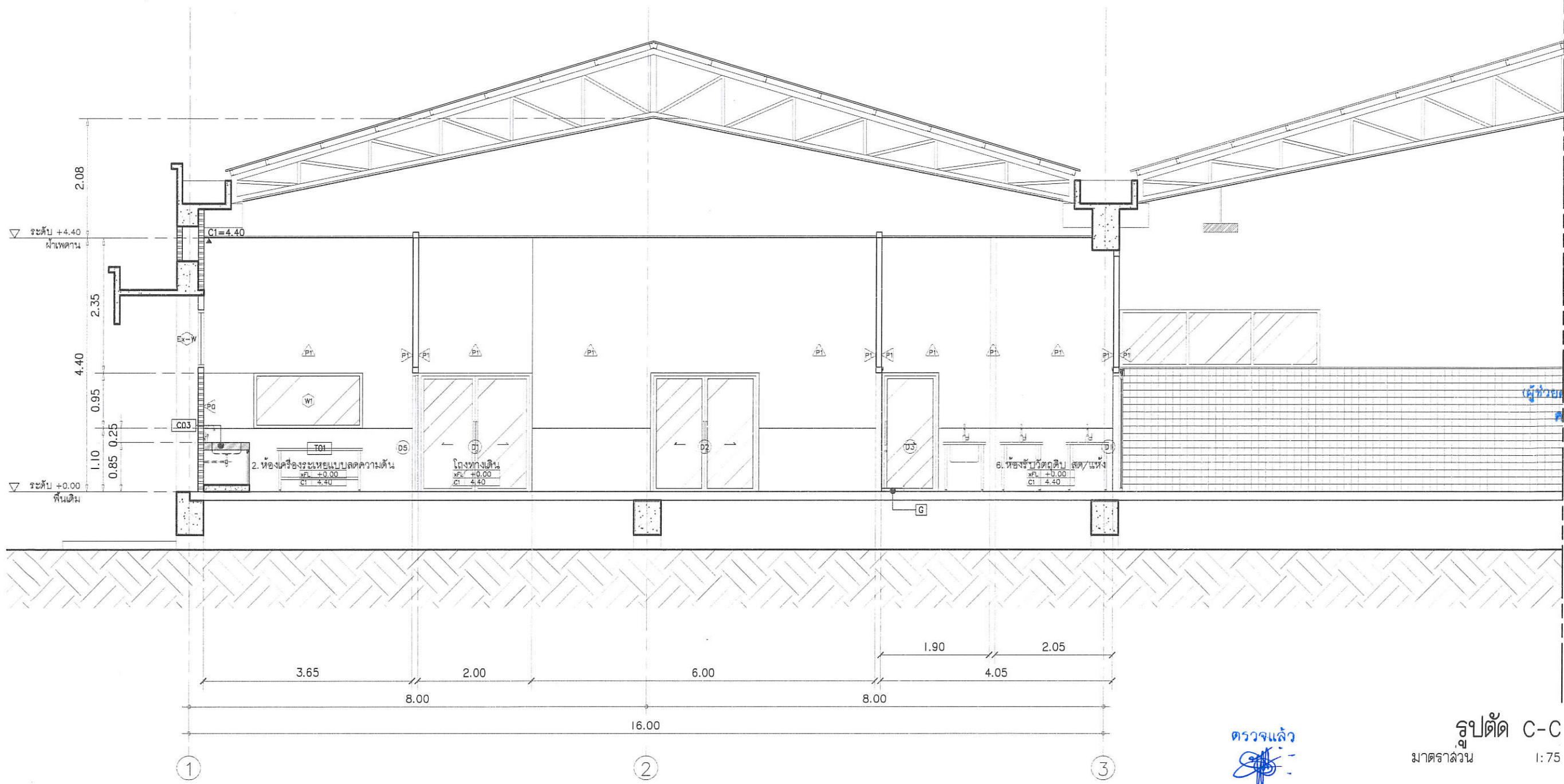
NO.	DESCRIPTION	DATE

SHEET NO. A2.02 34

DRAWING TITLE
รูปตัด B-B

DATE
SCALE 1:75

File main / Code



PROJECT NAME
โครงการปรับปรุงพื้นที่ภายในโรงงานต้นแบบ
เพื่อรองรับ CMP ในการผลิตยางความดันสูง
และยกระดับคุณภาพการผลิต และเพิ่มศักยภาพ
ของผู้ประกอบการในการวิจัยและพัฒนาผลิตภัณฑ์
และออกผลงานวิจัย การขยายงานในเชิงพาณิชย์
ในภาวการณ์แข่งขันด้านการลงทุนทาง
เชิงนวัตกรรมต่างๆ



OWNER
คุณช่อตลาพรภรณมาศ
มหาวิทยาลัยเชียงใหม่

LOCATION
ศูนย์วิจัย ลานและนิคมอุตสาหกรรมแห่งใหม่
มหาวิทยาลัยเชียงใหม่

DRAWING
ลวิรัตน์ นาควิเชียร 17-20 20588

ARCHITECT
ลวิรัตน์ นาควิเชียร 17-20 20588

INTERIOR DESIGNER

STRUCTURAL ENGINEERING
พิลาพรรณ พิริยธัญญา 17-20 52476

ELECTRIC ENGINEERING
กันทร มิ่งใจ 17-20 47314

SANITARY ENGINEERING

CHECK (ตรวจสอบ)
[Signature]

AGREE (เห็นชอบ)
[Signature]

ผู้ช่วยศาสตราจารย์ ดร.สุจินดา ศรีวัฒนกุล
คณบดีคณะอุตสาหกรรมเกษตร

APPROVE (อนุมัติ)

REVISION

NO.	DESCRIPTION	DATE

SHEET NO. A2.03 34

DRAWING TITLE
รูปตัด C-C

DATE
SCALE 1:75

File main / Code

ตรวจแล้ว
[Signature]
(นายชัยภูมิ กีฬาแปง)
หัวหน้างานออกแบบและก่อสร้าง

รูปตัด C-C
มาตรฐาน
1:75

PROJECT NAME
โครงการปรับปรุงพื้นที่ภายในโรงงานต้นแบบ
ห้องปฏิบัติการ CUP ในภาคและโรงงานสาธิต
และยกระดับคุณภาพการผลิต และเพิ่มศักยภาพ
ของผู้ประกอบการในการวิจัยและพัฒนาผลิตภัณฑ์
และออกผลงานวิจัย การขยายงานในเชิงพาณิชย์
ในภาคเกษตรเชิงต้นแบบการบูรณาการ
เชิงนวัตกรรมด้านพืช



OWNER
คุณช่อตลาพรจรรยาพร
มหาวิทยาลัยเชียงใหม่

LOCATION
ศูนย์วิจัย ล่าสัตว์และนิเวศวิทยาเกษตรกรรม
มหาวิทยาลัยเชียงใหม่

DRAWING
ลวิศ นาควิเชียร 17-01-20588

ARCHITECT
ลวิศ นาควิเชียร 17-01-20588

INTERIOR DESIGNER

STRUCTURAL ENGINEERING
พิลาพรรณ พิริยนิภัย 18-01-52476

ELECTRIC ENGINEERING
กัทกร มิ่งใจ 17-01-47314

SANITARY ENGINEERING

CHECK (ตรวจสอบ)

AGREE (เห็นชอบ)

(ผู้ช่วยศาสตราจารย์ ดร.สุจินดา ศรีวิมล)
คณบดีคณะอุตสาหกรรมเกษตร
APPROVE (อนุมัติ)

REVISION

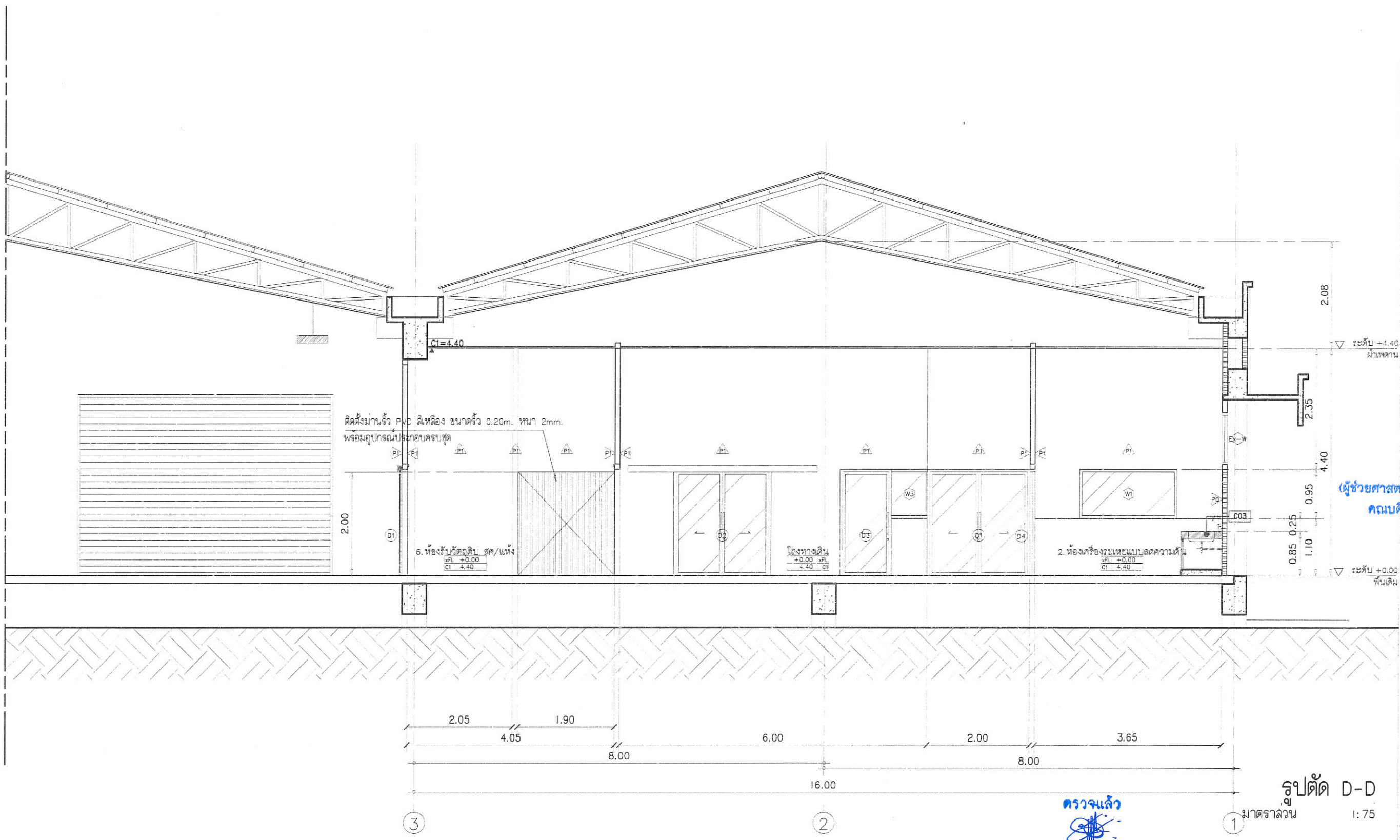
NO.	DESCRIPTION	DATE

SHEET NO. A2.04 34

DRAWING TITLE
รูปตัด D-D

DATE
SCALE 1:75

File mdt / Code



ตรวจแล้ว
(นายชัยภูมิ กีฬาแปง)
หัวหน้างานออกแบบและก่อสร้าง

PROJECT NAME
โครงการปรับปรุงพื้นที่ภายในโรงงานต้นแบบ
เพื่อรองรับ GMP ในการผลิตเครื่องสำอาง
และยกระดับคุณภาพการผลิต และเพิ่มศักยภาพ
ของบุคลากรในการวิจัยและพัฒนาผลิตภัณฑ์
และต่อยอดงานวิจัย การขยายขนาดในเชิงพาณิชย์
ในภาคการเกษตรและแปรรูปอาหาร
เชิงนวัตกรรมและยั่งยืน



OWNER
คณะสถาปัตยกรรมศาสตร์
มหาวิทยาลัยเชียงใหม่

LOCATION
ศูนย์วิจัย ผลิตภัณฑ์ธรรมชาติและเครื่องสำอาง
มหาวิทยาลัยเชียงใหม่

DRAWING
สรวิศ นาควิเชียร 20588

ARCHITECT
สรวิศ นาควิเชียร 20588

INTERIOR DESIGNER

STRUCTURAL ENGINEERING
พิลาพรรณ นริยชัย 52476

ELECTRIC ENGINEERING
ทีนภร นันต๊ะ 47314

SANITARY ENGINEERING

CHECK (ตรวจสอบ)

AGREE (เห็นชอบ)

ผู้ช่วยศาสตราจารย์ ดร.สุจินดา ศรีวัฒนะ
คณบดีคณะสถาปัตยกรรมศาสตร์

APPROVE (อนุมัติ)

REVISION

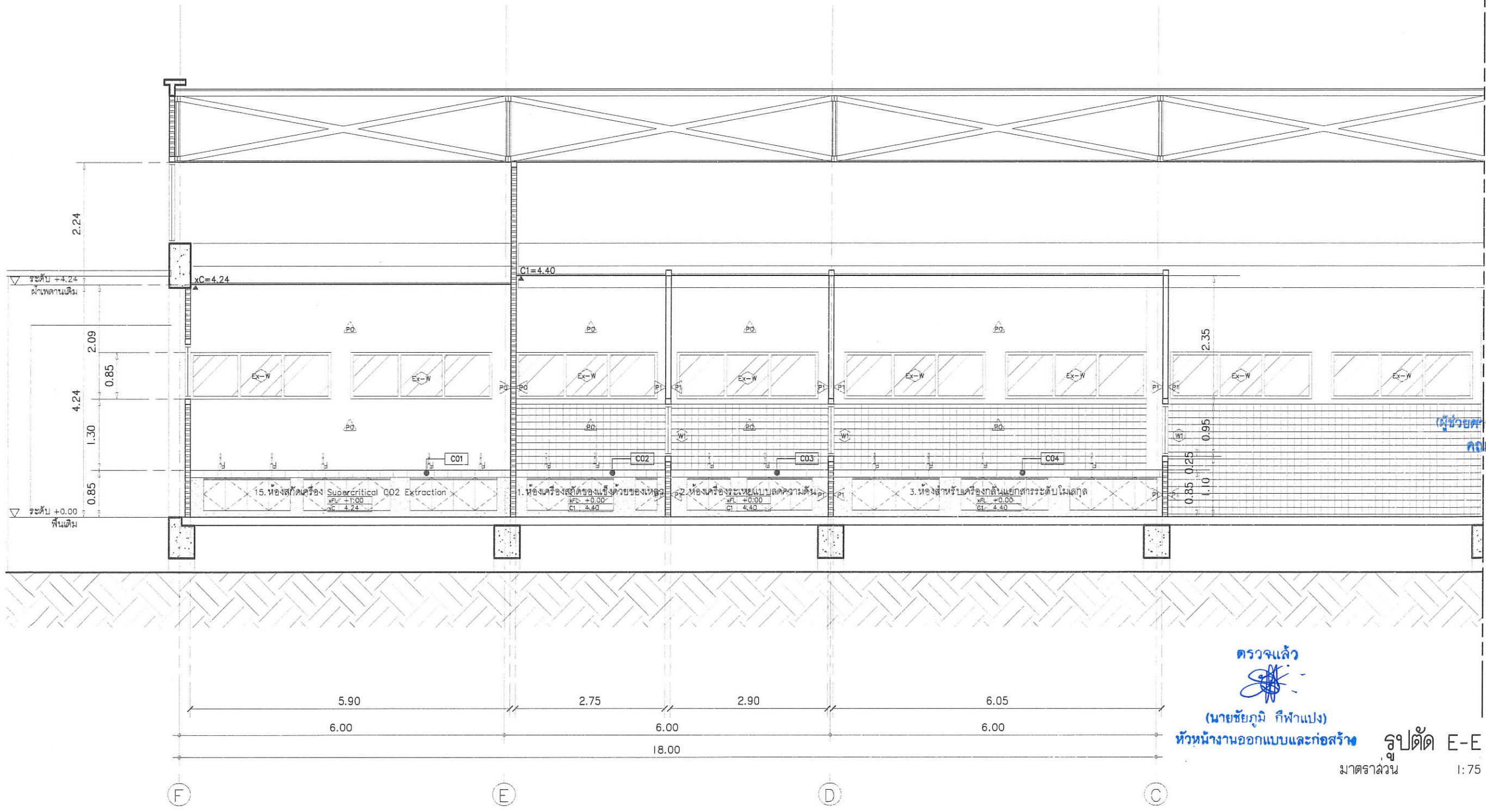
NO.	DESCRIPTION	DATE

SHEET NO. A2.05 34

DRAWING TITLE
รูปตัด E-E

DATE
SCALE 1:75

File main / Code



ตรวจแล้ว
(นายชัยภูมิ กีฬาแปง)
หัวหน้างานออกแบบและก่อสร้าง
รูปตัด E-E
มาตราส่วน 1:75

PROJECT NAME
 โครงการปรับปรุงพื้นที่ภายในโรงงานต้นแบบ
 เพื่อรองรับ CMP ในภาคและสร้างความสามารถ
 และยกระดับคุณภาพการผลิต และเพิ่มศักยภาพ
 ของผู้ประกอบการวิจัยและพัฒนาผลิตภัณฑ์
 และอุตสาหกรรมวิจัย การขยายขนาดในโรงงานวิจัย
 ในภาคและรองรับด้านมาตรฐานอุตสาหกรรม
 เสิมใช้กรรมผลิตงานใหม่



OWNER
 คณะอุตสาหกรรมเกษตร
 มหาวิทยาลัยเชียงใหม่

LOCATION
 ศูนย์วิจัย ลาดกอกและนิคมอุตสาหกรรมเชียงใหม่
 มหาวิทยาลัยเชียงใหม่

DRAWING
 ลวิรัตน์ นาควิเชียร กท. 20588

ARCHITECT
 ลวิรัตน์ นาควิเชียร กท. 20588

INTERIOR DESIGNER

STRUCTURAL ENGINEERING
 พิศาลวรรณ หิรัญนิคม กท. 52476

ELECTRIC ENGINEERING
 กิ่งกร ชินใจ กท. 47314

SANITARY ENGINEERING

CHECK (ตรวจรอบ)
 (Signatures)

AGREE (เห็นชอบ)

ผู้ช่วยศาสตราจารย์ ดร.สุจินดา ศรีวัฒนพงษ์
 คณบดีคณะอุตสาหกรรมเกษตร

APPROVE (อนุมัติ)

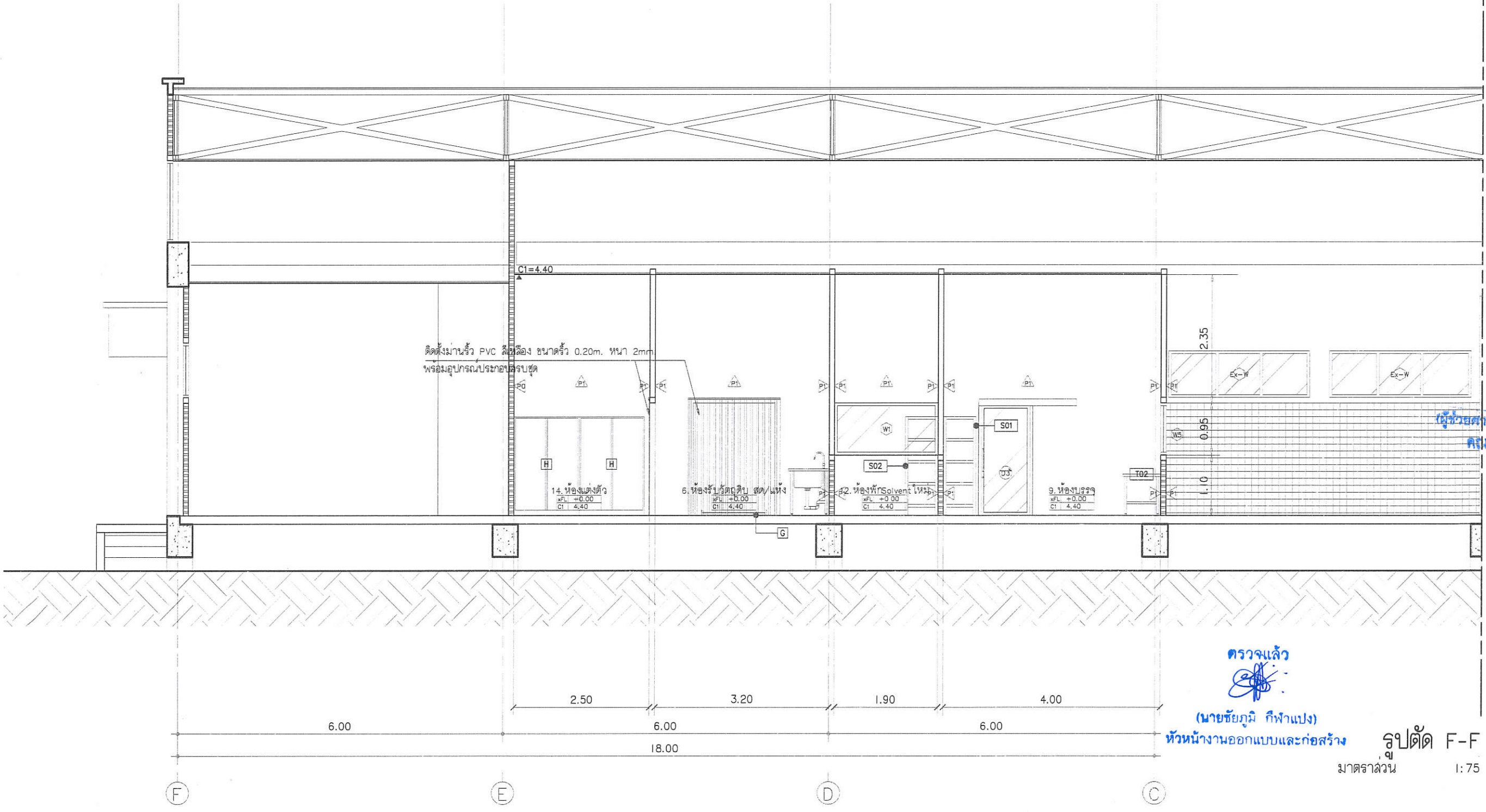
REVISION		
NO.	DESCRIPTION	DATE

SHEET NO. A2.06 34

DRAWING TITLE
 รูปตัด F-F

DATE
 SCALE 1:75

File main / Code



ตรวจแล้ว
 (Signature)

(นายชัยภูมิ กีฬาแปง)

หัวหน้างานออกแบบและก่อสร้าง

รูปตัด F-F
 วัสดุ ล้วน 1:75

PROJECT NAME
โครงการปรับปรุงพื้นที่ภายในโรงงานแบบ
เพื่อรองรับ GMP ในการผลิตความหวานเกรด
และยกระดับคุณภาพการผลิต และเพิ่มศักยภาพ
ของบุคลากรในการวิจัยและพัฒนาผลิตภัณฑ์
และออกผลงานวิจัย การขยายขนาดในเชิงพาณิชย์
ในการกักแ่งและนำผลการแปรรูปอาหาร
เชิงนวัตกรรมและงาน



OWNER
คุณอดิชา ทอกรมเกษตร
มหาวิทยาลัยเชียงใหม่

LOCATION
ศูนย์วิจัย สาธิตและฝึกอบรมการเกษตรแม่โจ้
มหาวิทยาลัยเชียงใหม่

DRAWING
สวิต นาควิเชียร 1-20 20588

ARCHITECT
สวิต นาควิเชียร 1-20 20588

INTERIOR DESIGNER

STRUCTURAL ENGINEERING
พิศาวรณ หิริยาศักดิ์ 1/บ. 52476

ELECTRIC ENGINEERING
กันทร ชินใจ 1/บ. 47314

SANITARY ENGINEERING

CHECK (ตรวจสอบ)

AGREE (เห็นชอบ)

(ผู้ช่วยศาสตราจารย์ ดร.สุจินดา ศรีวิวัฒน์)
คณบดีคณะอุตสาหกรรมเกษตร
APPROVE (อนุมัติ)

REVISION

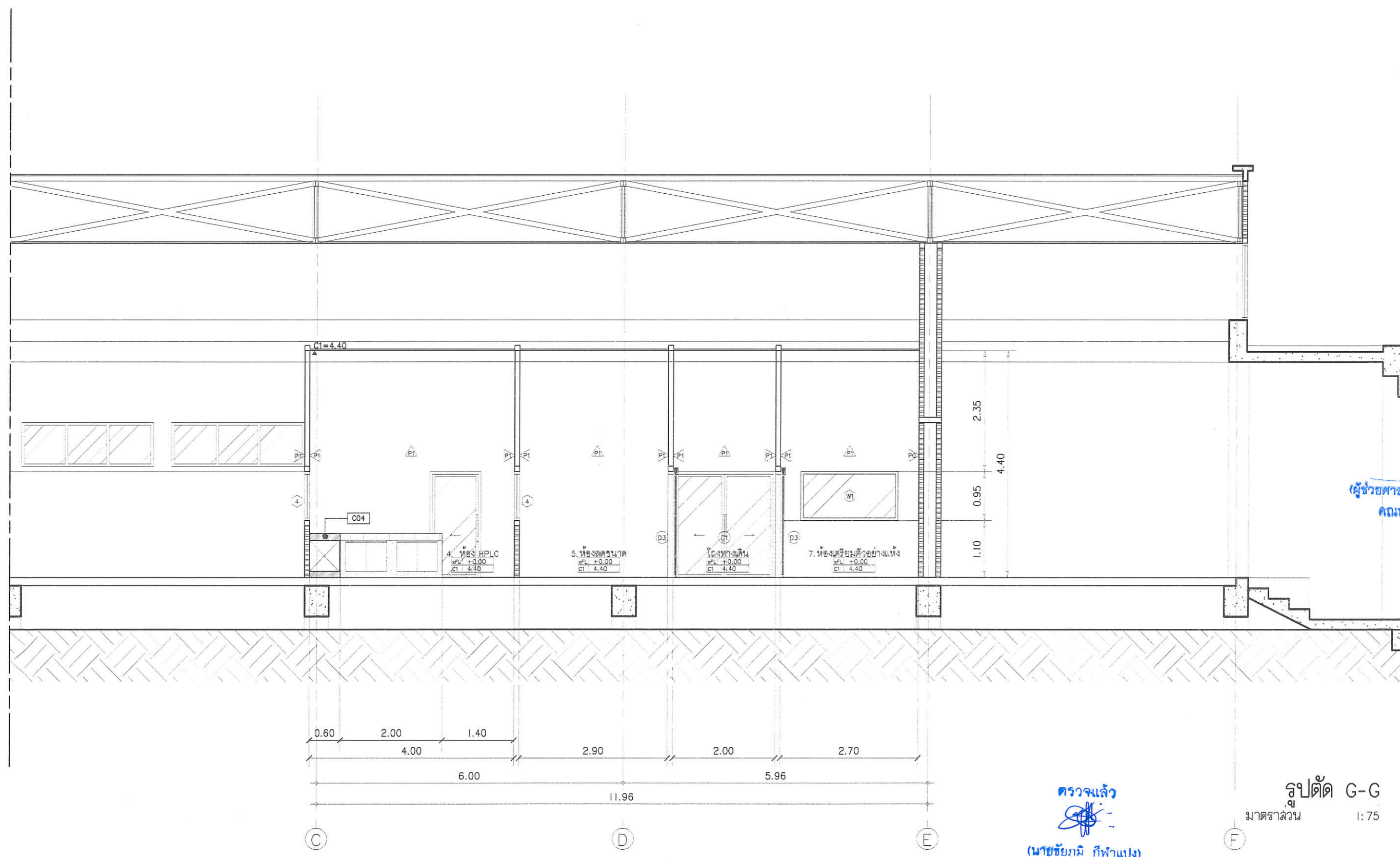
NO.	DESCRIPTION	DATE

SHEET NO. A2.07 34

DRAWING TITLE
รูปตัด G-G

DATE
SCALE 1:75

File main / Code



ตรวจแล้ว
(นายชัยภูมิ กีฬาแปง)
หัวหน้างานออกแบบและก่อสร้าง

รูปตัด G-G
มาตราส่วน 1:75

PROJECT NAME
โครงการปรับปรุงพื้นที่ภายในโรงงานต้นแบบ
เพื่อรองรับ OMP ในการผลิตสารละลาย
และกระบวนการทางเคมี และเพิ่มศักยภาพ
ของบุคลากรในการวิจัยและพัฒนาผลิตภัณฑ์
และออกแบบวิจัย การขยายขนาดในโรงงานวิจัย
ในการก่อสร้างด้านอาคารประกอบอาคาร
เชิงนวัตกรรมมูลค่าเพิ่ม



OWNER
คณะอุตสาหกรรมเกษตร
มหาวิทยาลัยเชียงใหม่

LOCATION
ศูนย์วิจัย การผลิตและกระบวนการทางเคมีและ
มหาวิทยาลัยเชียงใหม่

DRAWING
สวิตช์ นาฬิกาลูกตุ้ม 7-01-20588

ARCHITECT
สวิตช์ นาฬิกาลูกตุ้ม 7-01-20588

INTERIOR DESIGNER

STRUCTURAL ENGINEERING
พิลากรชน หรืออีกชื่อ 78-52478

ELECTRIC ENGINEERING
จันทร์ สันใจ 78-47314

SANITARY ENGINEERING

CHECK (ตรวจฉบับ)

AGREE (เห็นชอบ)

ผู้ช่วยศาสตราจารย์ ดร.สุจินดา ศรีวิวัฒน์
คณบดีคณะอุตสาหกรรมเกษตร
APPROVE (อนุมัติ)

REVISION

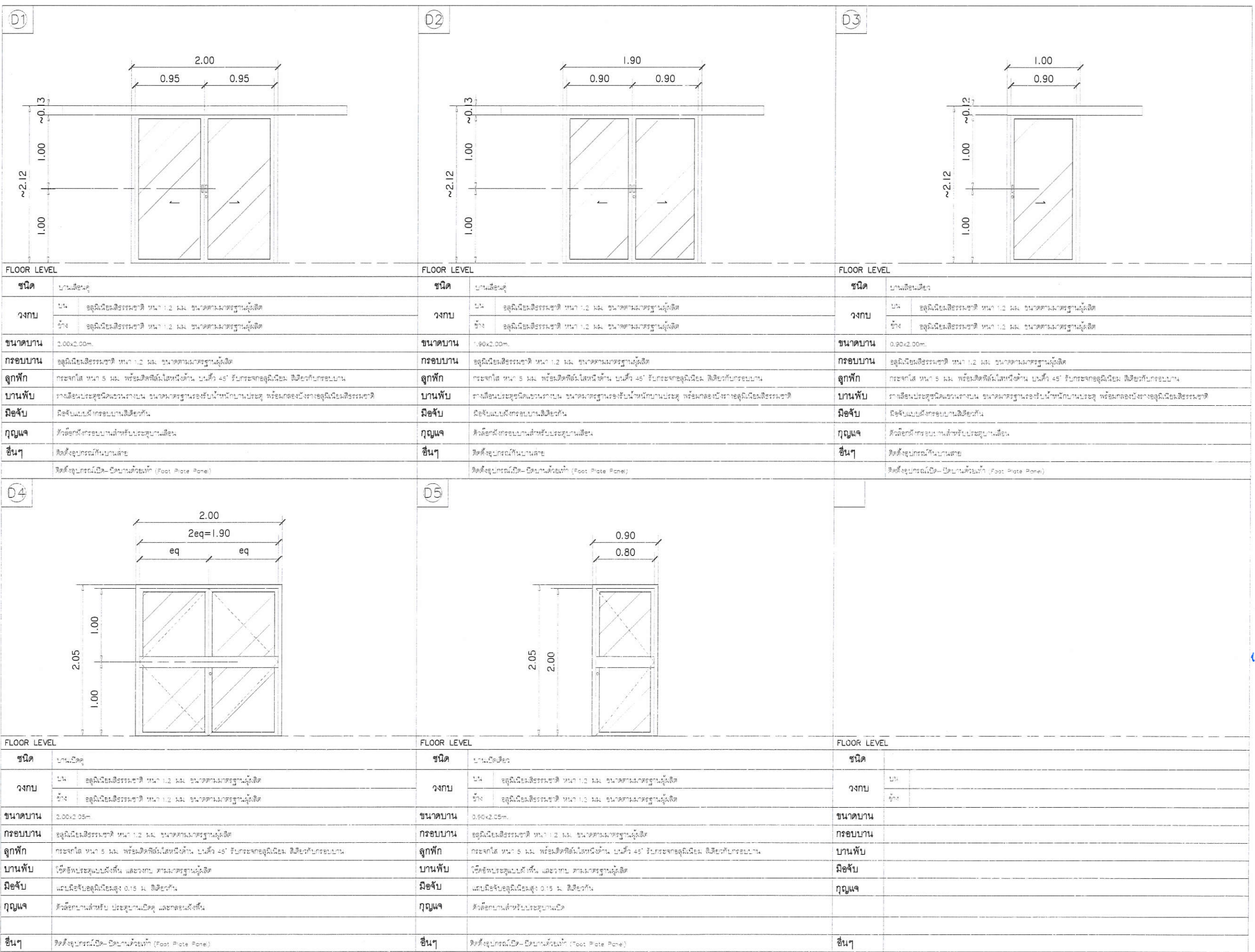
NO.	DESCRIPTION	DATE

SHEET NO. A3.01 34

DRAWING TITLE
แบบขยายประตู-หน้าต่าง 1

DATE
SCALE 1:50

File main / Code



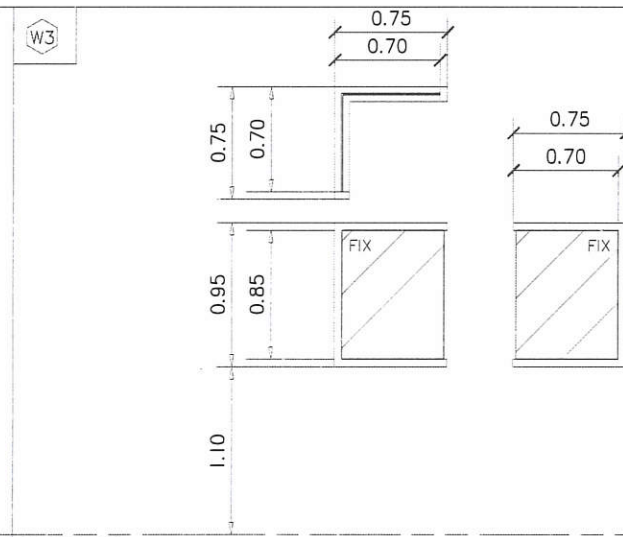
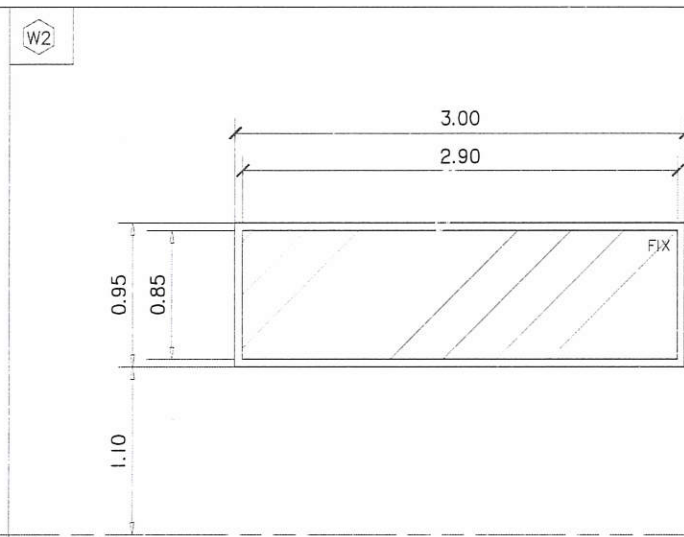
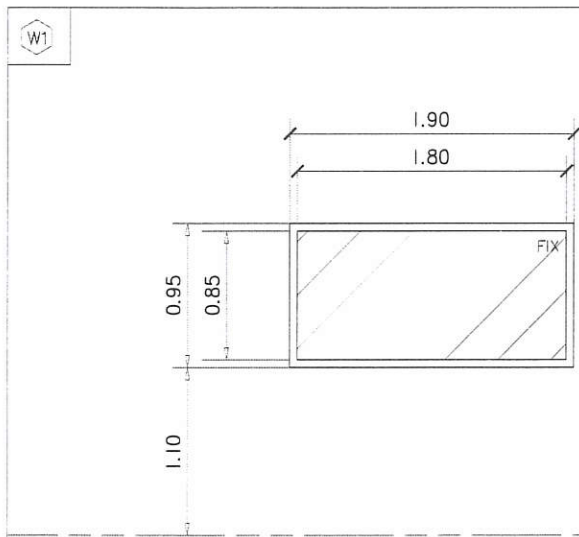
ตรวจแล้ว



(นายชัยภูมิ กีฬาแปง)
หัวหน้างานออกแบบและก่อสร้าง

แบบขยายประตู-หน้าต่าง 1

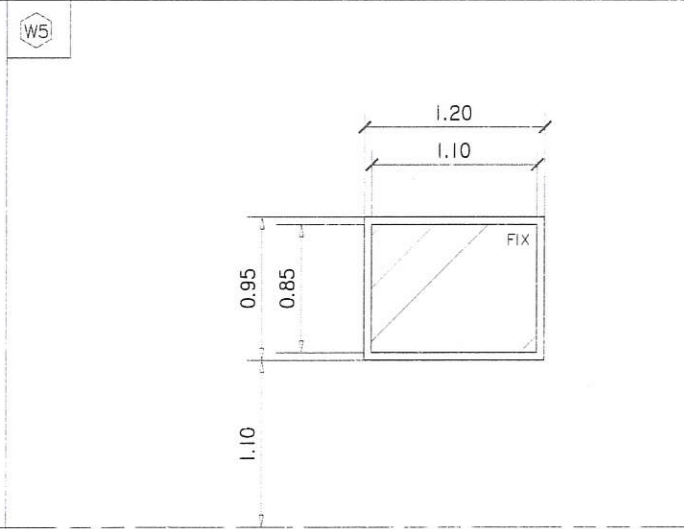
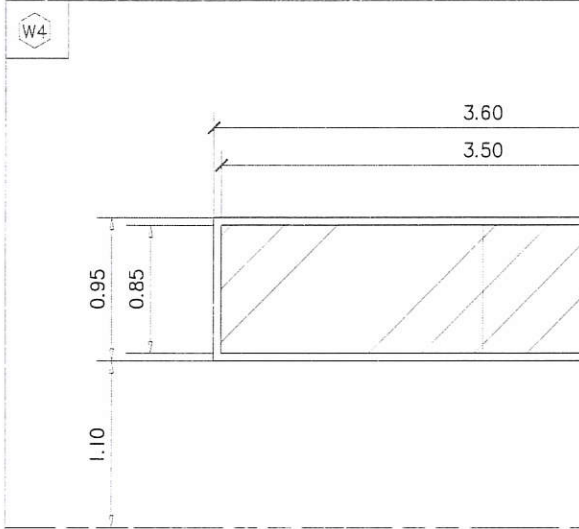
มาตราส่วน 1 : 50



FLOOR LEVEL	
ชนิด	บานเปิดตาย
วงกบ	บน อลูมิเนียมสีธรรมชาติ ขนาด 1.2 มม. ขนาดตามมาตรฐานผู้ผลิต
	ล่าง อลูมิเนียมสีธรรมชาติ ขนาด 1.2 มม. ขนาดตามมาตรฐานผู้ผลิต
ขนาดบาน	1.80x0.95m.
กรอบบาน	-
ลูกฟัก	กระเบื้องใส ขนาด 5 มม. พร้อมติดตั้งโลหะฝังด้าน บนคือ 45° รับประกบจากอลูมิเนียม ติดอยู่กับกรอบบาน
บานพับ	-
มือจับ	-
กุญแจ	-
อื่นๆ	-

FLOOR LEVEL	
ชนิด	บานเปิดตาย
วงกบ	บน อลูมิเนียมสีธรรมชาติ ขนาด 1.2 มม. ขนาดตามมาตรฐานผู้ผลิต
	ล่าง อลูมิเนียมสีธรรมชาติ ขนาด 1.2 มม. ขนาดตามมาตรฐานผู้ผลิต
ขนาดบาน	3.00x0.95m.
กรอบบาน	-
ลูกฟัก	กระเบื้องใส ขนาด 5 มม. พร้อมติดตั้งโลหะฝังด้าน บนคือ 45° รับประกบจากอลูมิเนียม ติดอยู่กับกรอบบาน
บานพับ	-
มือจับ	-
กุญแจ	-
อื่นๆ	-

FLOOR LEVEL	
ชนิด	บานเปิดตาย
วงกบ	บน อลูมิเนียมสีธรรมชาติ ขนาด 1.2 มม. ขนาดตามมาตรฐานผู้ผลิต
	ล่าง อลูมิเนียมสีธรรมชาติ ขนาด 1.2 มม. ขนาดตามมาตรฐานผู้ผลิต
ขนาดบาน	1.50x0.95m.
กรอบบาน	-
ลูกฟัก	กระเบื้องใส ขนาด 5 มม. พร้อมติดตั้งโลหะฝังด้าน บนคือ 45° รับประกบจากอลูมิเนียม ติดอยู่กับกรอบบาน
บานพับ	-
มือจับ	-
กุญแจ	-
อื่นๆ	-



FLOOR LEVEL	
ชนิด	บานเปิดตาย
วงกบ	บน อลูมิเนียมสีธรรมชาติ ขนาด 1.2 มม. ขนาดตามมาตรฐานผู้ผลิต
	ล่าง อลูมิเนียมสีธรรมชาติ ขนาด 1.2 มม. ขนาดตามมาตรฐานผู้ผลิต
ขนาดบาน	3.60x0.95m.
กรอบบาน	-
ลูกฟัก	กระเบื้องใส ขนาด 5 มม. พร้อมติดตั้งโลหะฝังด้าน บนคือ 45° รับประกบจากอลูมิเนียม ติดอยู่กับกรอบบาน
บานพับ	-
มือจับ	-
กุญแจ	-
อื่นๆ	-

FLOOR LEVEL	
ชนิด	บานเปิดตาย
วงกบ	บน อลูมิเนียมสีธรรมชาติ ขนาด 1.2 มม. ขนาดตามมาตรฐานผู้ผลิต
	ล่าง อลูมิเนียมสีธรรมชาติ ขนาด 1.2 มม. ขนาดตามมาตรฐานผู้ผลิต
ขนาดบาน	1.20x0.95m.
กรอบบาน	-
ลูกฟัก	กระเบื้องใส ขนาด 5 มม. พร้อมติดตั้งโลหะฝังด้าน บนคือ 45° รับประกบจากอลูมิเนียม ติดอยู่กับกรอบบาน
บานพับ	-
มือจับ	-
กุญแจ	-
อื่นๆ	-

PROJECT NAME
โครงการปรับปรุงพื้นที่ภายในโรงงานต้นแบบ
เพื่อรองรับ GMP ในการผลิตชิ้นส่วนอากาศยาน
และยกระดับคุณภาพการผลิต และเพิ่มศักยภาพ
ของบุคลากรในการวิจัยและพัฒนาผลิตภัณฑ์
และออกแบบวิจัย การขยายขนาดในเชิงพาณิชย์
ในภาคการผลิตอากาศยานประจำทหาร
เชิงพาณิชย์



OWNER
คณะอุตสาหกรรมเกษตร
มหาวิทยาลัยเชียงใหม่

LOCATION
ศูนย์วิจัย อากาศและวิศวกรรมอากาศยานและ
มหาวิทยาลัยเชียงใหม่

DRAWING
สวิตช์ นาควิเชียร ก-20. 20588

ARCHITECT
สวิตช์ นาควิเชียร ก-20. 20588

INTERIOR DESIGNER

STRUCTURAL ENGINEERING
พิลาพรชน นฤชัย ก/บ. 52476

ELECTRIC ENGINEERING
ทีนภร ชินใจ ก/พ. 47314

SANITARY ENGINEERING

CHECK (ตรวจสอบ)
AGREE (เห็นชอบ)

ผู้ช่วยศาสตราจารย์ ดร.สุจินดา ศรีวิวัฒน์
คณบดีคณะอุตสาหกรรมเกษตร
APPROVE (อนุมัติ)


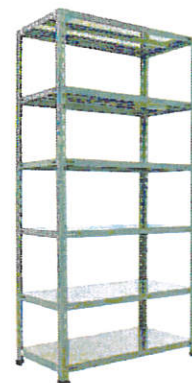
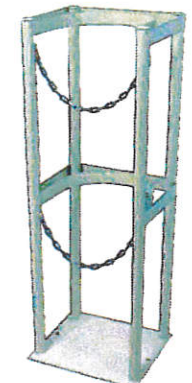
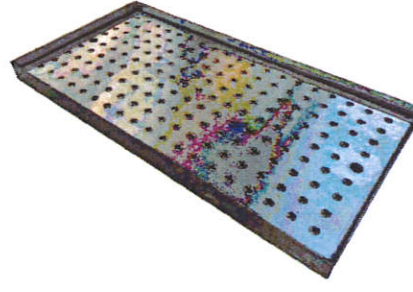

ตรวจแล้ว
(นายชัยภูมิ กีฬาแปง)
หัวหน้างานออกแบบและก่อสร้าง

แบบขยายประตู-หน้าต่าง 2
มาตราส่วน 1 : 50

REVISION		
NO.	DESCRIPTION	DATE

SHEET NO. A3.02 34

DRAWING TITLE	
แบบขยายประตู-หน้าต่าง 2	
DATE	
SCALE	1:50
File main / Code	

<p>T01-T04</p> 	<p>S01-S02</p> 	<p>A</p> 
<p>ประเภท โต๊ะรับประทานอาหารสองชั้น</p> <p>ผลิตภัณฑ์ -</p> <p>ขนาด T01 - 180Wx70Dx75-hcm T02 - 180Wx70Dx75-hcm T03 - 120Wx75Dx85-hcm</p> <p>สี -</p> <p>รายละเอียด วัสดุอลูมิเนียมเคลือบโครเมียม 304 พื้นผิวเคลือบผงหนา 0.05 มม. ขาตั้งเป็นแบบเคลือบผงหนา 0.1 มม. ขาตั้งเป็นแบบเคลือบผงหนา 0.1 มม. มีปลอกขาและขาปรับระดับได้</p> <p>หมายเหตุ กำหนดความคลาดเคลื่อนไม่เกิน 2 มม.</p>	<p>ประเภท ชั้นวางของโลหะ</p> <p>ผลิตภัณฑ์ -</p> <p>ขนาด S01 - 180Wx60Dx180-hcm S02 - 90Wx60Dx180-hcm</p> <p>สี -</p> <p>รายละเอียด ราง หรือชิ้นส่วนความแข็งแรงของตู้ใช้เงิน ชั้นวางหนา 6 มม. ชั้น ขาตั้งใช้ชนิด Epoxy เคลือบชั้นเหล็กภายในภายนอก - /2" หนา 0.8 มม. พลาสติกป้องกันหรือพลาสติก เคลือบชั้นเหล็ก และกระจกเคลือบชั้นหนา 0.8 มม. ขาตั้งใช้ชนิด สีสั่งด้วยระบบ Knock Down</p> <p>หมายเหตุ กำหนดความคลาดเคลื่อนไม่เกิน 2 มม.</p>	<p>ประเภท โครงวางชั้นเหล็กพร้อมที่จับ</p> <p>ผลิตภัณฑ์ -</p> <p>ขนาด 31Wx21Dx100-hcm</p> <p>สี -</p> <p>รายละเอียด ราง หรือชิ้นส่วนความแข็งแรงของตู้ใช้เงิน โครงวางชั้นเหล็กมีที่จับที่ขนาดความหนา 40. วัสดุใช้ทำสี 3 ชั้นหรือดีกว่า</p> <p>หมายเหตุ กำหนดความคลาดเคลื่อนไม่เกิน 2 มม.</p>
<p>G</p> 	<p>H</p> 	<p>I</p> 
<p>ประเภท ถาดรับประทานอาหารสองชั้น</p> <p>ผลิตภัณฑ์ -</p> <p>ขนาด 120Wx40Dx10-hcm</p> <p>สี -</p> <p>รายละเอียด วัสดุอลูมิเนียมเคลือบโครเมียม 304 พื้นผิวเคลือบผงหนา 0.05 มม. ขาตั้งเป็นแบบเคลือบผงหนา 0.1 มม.</p> <p>หมายเหตุ กำหนดความคลาดเคลื่อนไม่เกิน 2 มม.</p>	<p>ประเภท ตู้เสื้อผ้าชั้นดีสองบานพร้อม ชั้นวางชั้น</p> <p>ผลิตภัณฑ์ -</p> <p>ขนาด 120Wx66Dx200-hcm</p> <p>สี -</p> <p>รายละเอียด ราง หรือชิ้นส่วนความแข็งแรงของตู้ใช้เงิน ตู้เสื้อผ้าชั้นดีสองบาน ชั้นวางชั้นวางของ และชั้นวางผ้า 3 ชั้น แผ่นชั้นวางของทอผ้า 3" สีเรียบ Knicker Down ที่ภายในยกเคลือบสีเงิน</p> <p>หมายเหตุ กำหนดความคลาดเคลื่อนไม่เกิน 2 มม.</p>	<p>ประเภท โครงวางชั้นเหล็กพร้อมที่จับ</p> <p>ผลิตภัณฑ์ -</p> <p>ขนาด 150Wx180-hcm</p> <p>สี -</p> <p>รายละเอียด ราง หรือชิ้นส่วนความแข็งแรงของตู้ใช้เงิน โครงวางชั้นเหล็กมีที่จับที่ขนาดความหนา 40. วัสดุใช้ทำสี 3 ชั้นหรือดีกว่า</p> <p>หมายเหตุ ระบุขนาดและสีที่ใช้งาน ตรวจสอบผู้ผลิต</p>

แบบขยาย เฟอร์นิเจอร์ 1
มาตราส่วน 1 : 50

PROJECT NAME
โครงการปรับปรุงพื้นที่ภายในโรงงานต้นแบบ
เพื่อรองรับ GMP ในภาคเสริมสร้างความสามารถ
และยกระดับคุณภาพการผลิต และเพิ่มศักยภาพ
ของผู้ประกอบการในภาควิชาและพัฒนาด้านพื้นที่
และขยายงานวิจัย อุปกรณ์ขนาดใหญ่ในเชิงพาณิชย์
ในการส่งเสริมด้านภาคการแปรรูปอาหาร
เชิงนวัตกรรมมูลค่าเพิ่ม



OWNER
คณะอุตสาหกรรมเกษตร
มหาวิทยาลัยเชียงใหม่

LOCATION
ศูนย์วิจัย ภาควิชาและภาควิชาการเกษตรและ
มหาวิทยาลัยเชียงใหม่

DRAWING
ผู้จัดทำ นพวิเชียร ก.ดล. 20588

ARCHITECT
ผู้จัดทำ นพวิเชียร ก.ดล. 20588

INTERIOR DESIGNER

STRUCTURAL ENGINEERING
ผู้ตรวจสอบ พิชัยศักดิ์ ก.ย. 52476

ELECTRIC ENGINEERING
ผู้ตรวจสอบ ธีรภัทร ก.พ. 47314

SANITARY ENGINEERING

CHECK (ตรวจสอบ)

AGREE (เห็นชอบ)

(ผู้ช่วยศาสตราจารย์ ดร.สุจินตนา ศรีวัฒน์นวล)

คณบดีคณะอุตสาหกรรมเกษตร

APPROVE (อนุมัติ)

REVISION
NO. DESCRIPTION DATE

SHEET NO.
A4.01 34

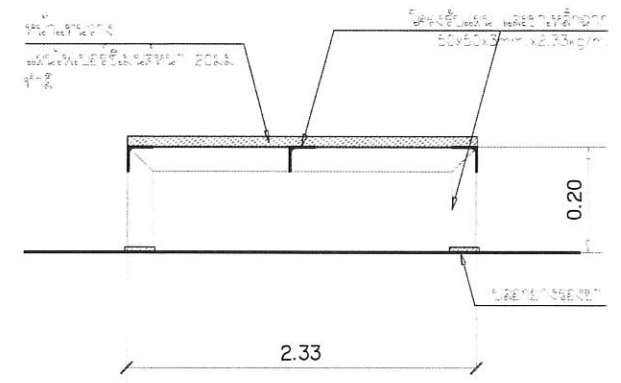
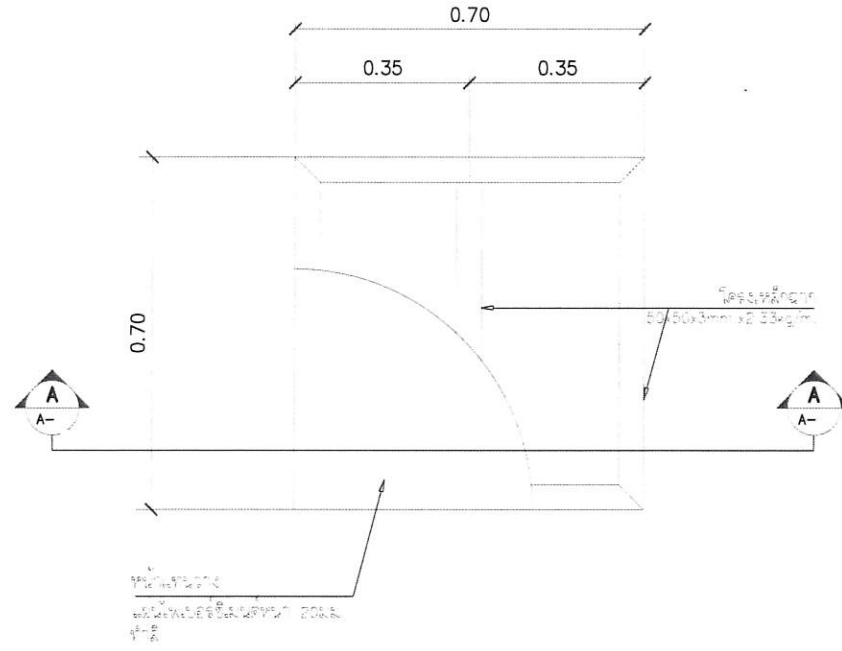
DRAWING TITLE
แบบขยายเฟอร์นิเจอร์ 1

DATE
SCALE 1:50

File main / Code



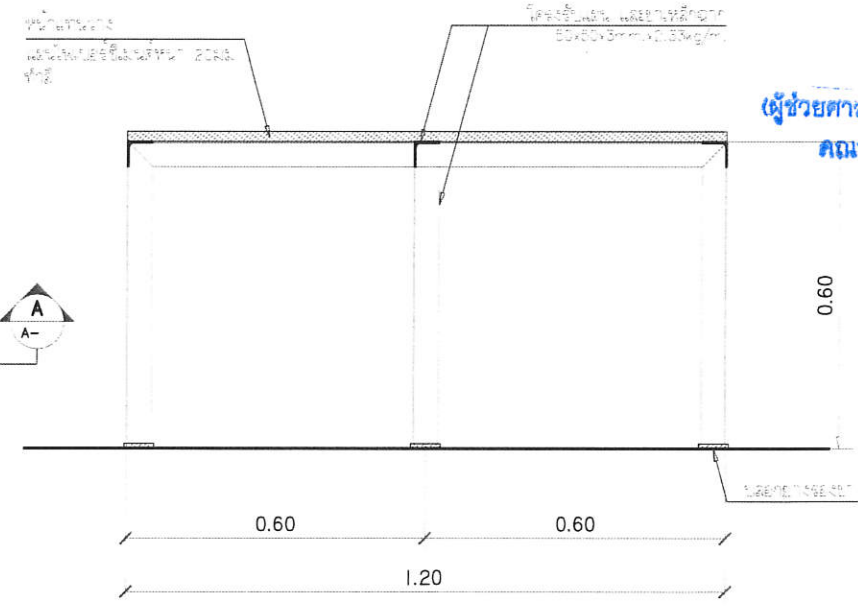
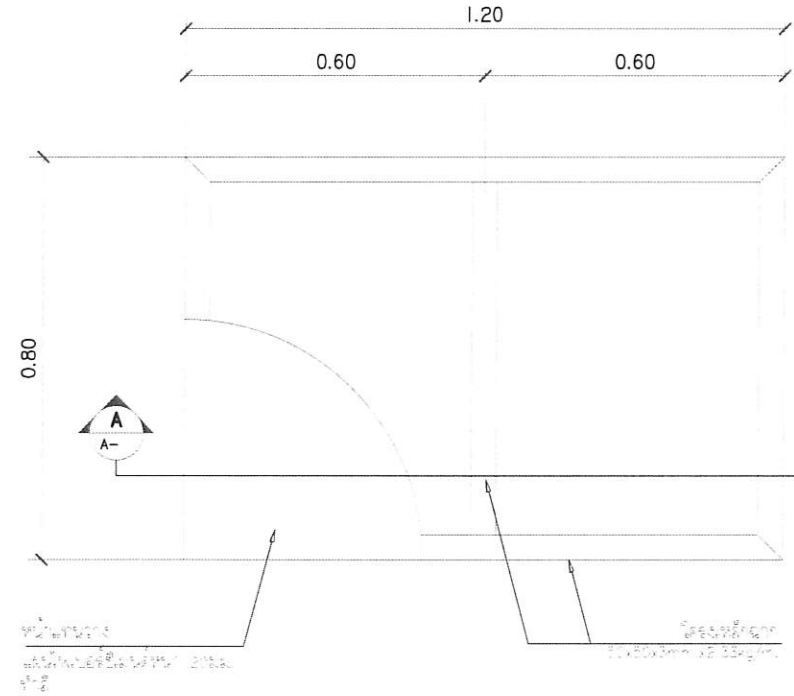
ประเภท	แผ่นพลาสติกสีเหลือง
ผลิตภัณฑ์	-
ขนาด	ขนาดพลาสติก 200x200-cm. ขนาดพลาสติก 190x200-cm. ขนาดพลาสติก 180x200-cm.
สี	เหลือง
รายละเอียด	แผ่นสี PVC ขนาด 0.20x หนา 0.5
หมายเหตุ	ติดตั้งกับฐานเสาเข็มตามแบบวิศวกรรม



แบบขยายแทนวางเครื่องบด (C)
มาตราส่วน 1 : 15



ประเภท	เสาเข็มคอนกรีต
ผลิตภัณฑ์	-
ขนาด	ขนาดเสาเข็ม 80 ซม. หนา หนา 10 ซม. ยาว 1.20 ซม.
สี	-
รายละเอียด	เสาเข็มคอนกรีต 80 ซม. หนา หนา 10 ซม. ยาว 1.20 ซม. สี เหลืองดำ สลับ
หมายเหตุ	ติดตั้งตามแบบวิศวกรรม



ตรวจแล้ว
(นายชัยภูมิ กีฬาแปง)
หัวหน้างานออกแบบและก่อสร้าง

แบบขยายแทนวางเครื่องบด (D)
มาตราส่วน 1 : 15

แบบขยาย เฟอร์นิเจอร์ 2
มาตราส่วน 1 : 50

PROJECT NAME
โครงการปรับปรุงพื้นที่ภายในโรงงานแบบ
ห้องเก็บ GMP ในภาคเสริมสร้างความเสมอภาค
และยกระดับคุณภาพชีวิต และเพิ่มศักยภาพ
ของผู้ประกอบการในภาควิจัยและพัฒนาผลิตภัณฑ์
และต่อยอดงานวิจัย การขยายขนาดในเชิงพาณิชย์
ในการยกระดับคุณภาพมาตรฐาน
เชิงนวัตกรรมด้านนม



OWNER
คณะอุตสาหกรรมเกษตร
มหาวิทยาลัยเชียงใหม่

LOCATION
ศูนย์วิจัย ล่าสัตว์และฝึกอบรมภาคเกษตรแม่เหีย
มหาวิทยาลัยเชียงใหม่

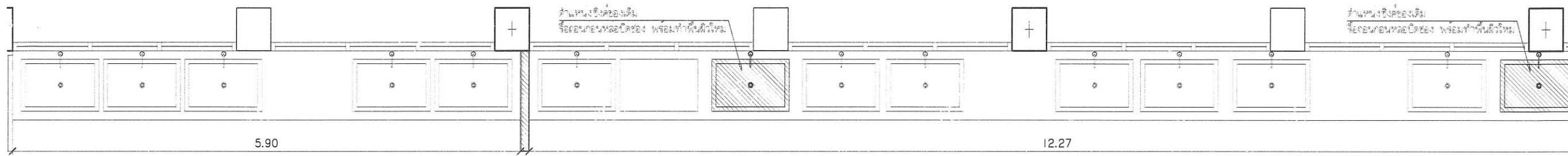
DRAWING
ผู้จัดทำ นศ.วิเชียร ก.ล. 20588
ARCHITECT
ผู้จัดทำ นศ.วิเชียร ก.ล. 20588

INTERIOR DESIGNER
STRUCTURAL ENGINEERING
ผู้ตรวจแบบ นศ.วิเชียร ก.ล. 52476
ELECTRIC ENGINEERING
ผู้ตรวจแบบ นศ.วิเชียร ก.ล. 47314
SANITARY ENGINEERING

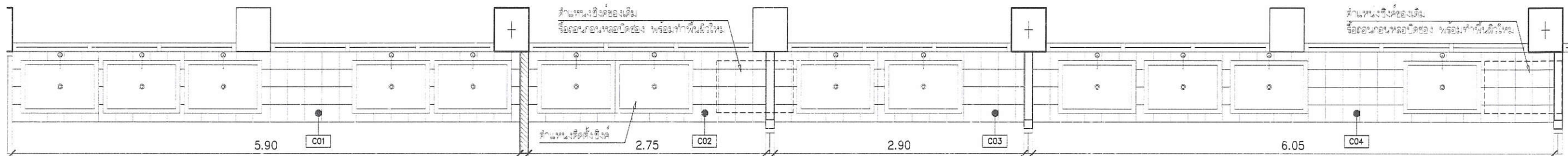
CHECK (ตรวจสอบ)
AGREE (เห็นชอบ)
ผู้ช่วยศาสตราจารย์ ดร.สุจินดา ศรีวิเศษ
คณบดีคณะอุตสาหกรรมเกษตร
APPROVE (อนุมัติ)

REVISION		
NO.	DESCRIPTION	DATE
SHEET NO.	A4.02	34

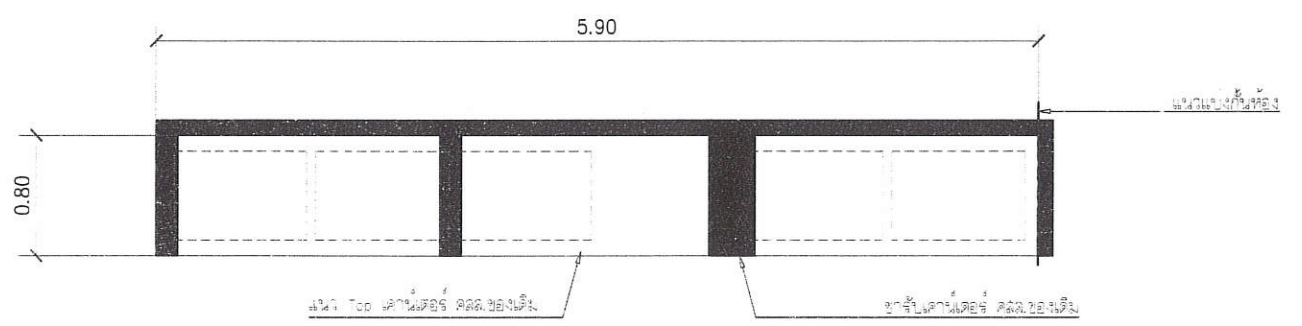
DRAWING TITLE
แบบขยายเฟอร์นิเจอร์ 2
แบบขยายแทนวางเครื่องบด C,D
DATE
SCALE 1:50 / 1:15
File main / Code



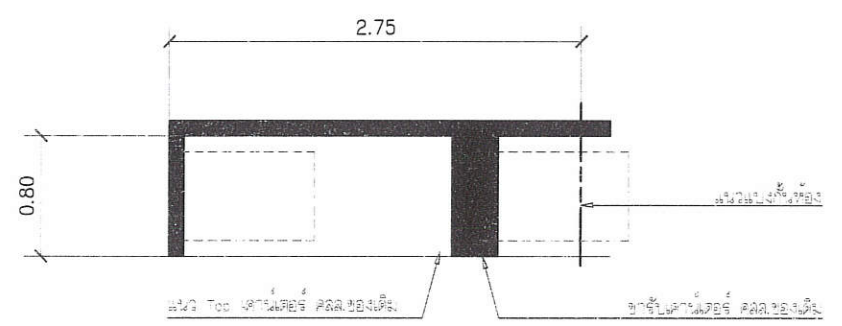
เคาน์เตอร์ของเดิม
scale 1:50



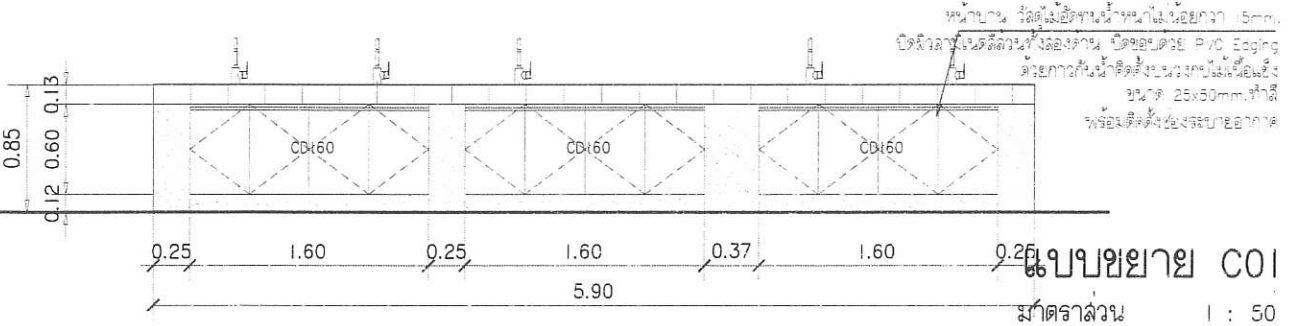
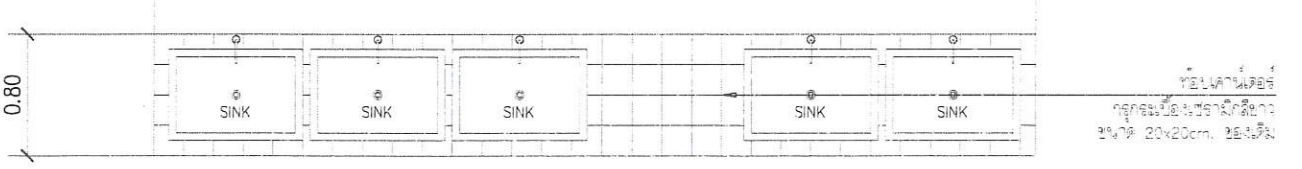
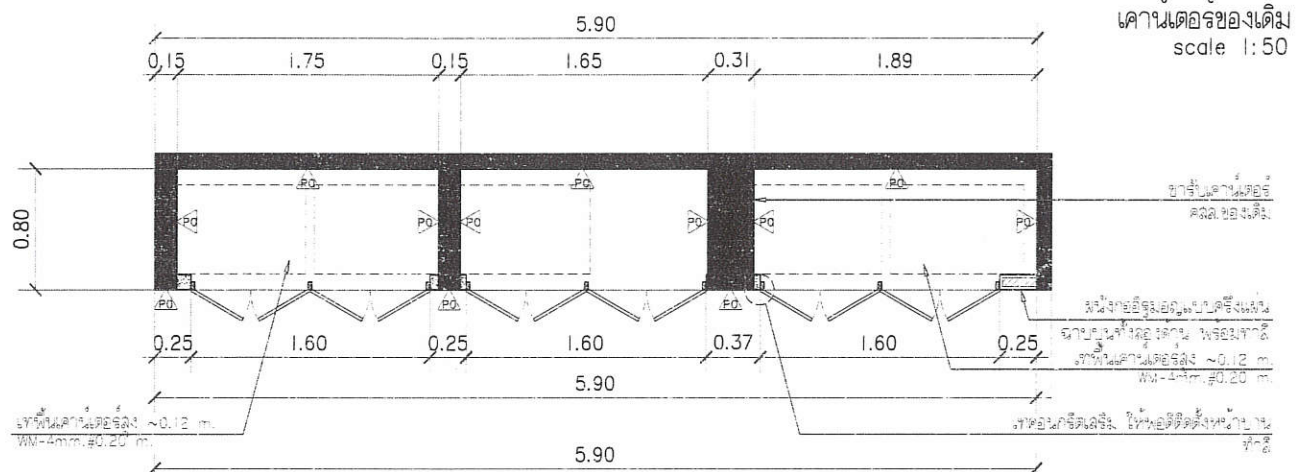
เคาน์เตอร์ปรับปรุง
scale 1:50



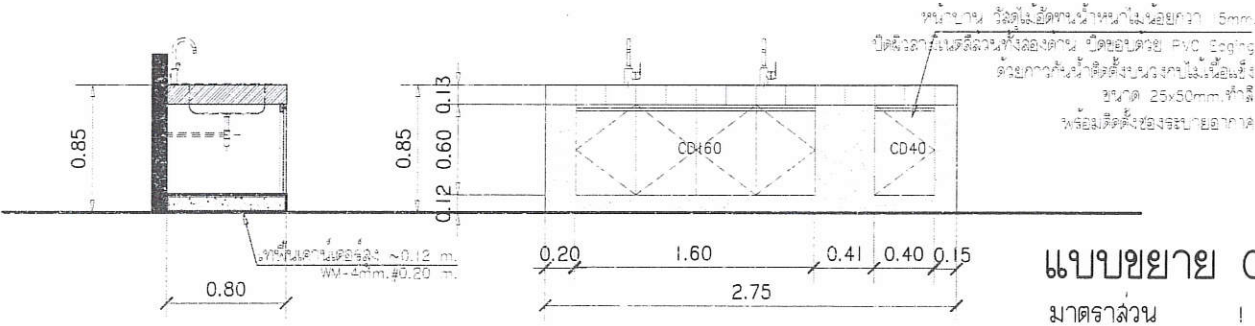
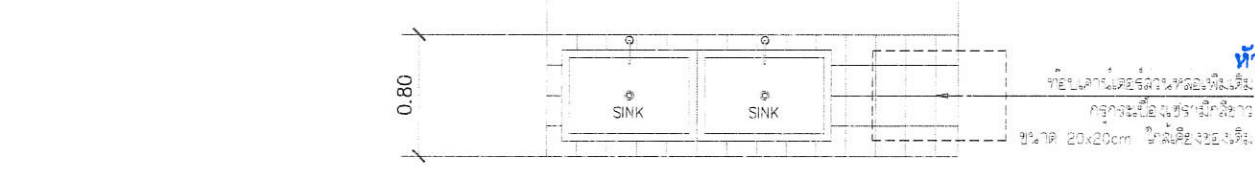
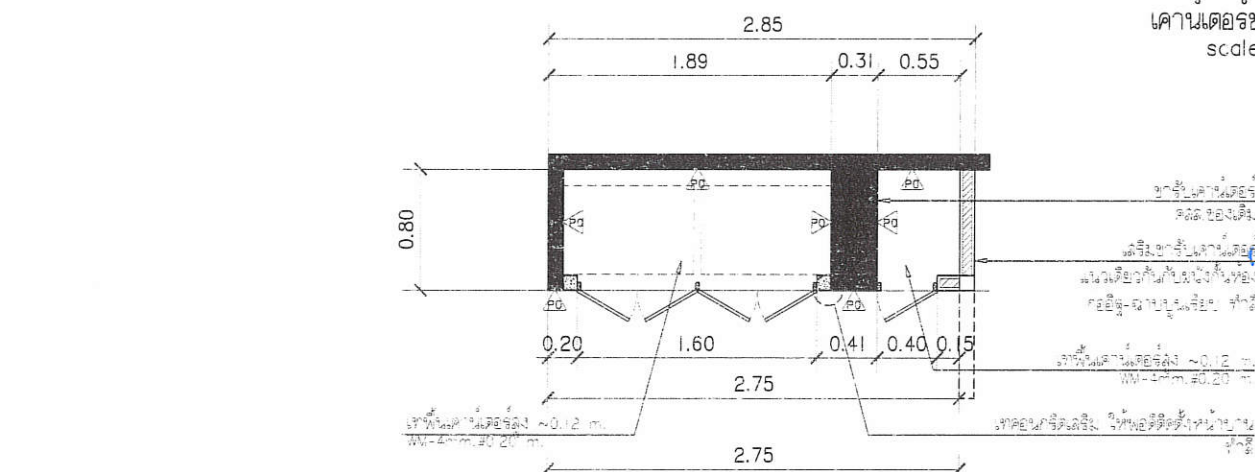
เคาน์เตอร์ของเดิม
scale 1:50



เคาน์เตอร์ของเดิม
scale 1:50



แบบขยาย C01
มาตราส่วน 1:50



แบบขยาย C02
มาตราส่วน 1:50

PROJECT NAME
โครงการปรับปรุงพื้นที่ภายในโรงงานต้นแบบ
เพื่อรองรับ GMP ในการผลิตสินค้ามาตรฐาน
และยกระดับคุณภาพการผลิต และเพิ่มศักยภาพ
ของบุคลากรในการวิจัยและพัฒนาผลิตภัณฑ์
และออกผลงานวิจัย สู่การขยายขนาดในปริมาณ
ในการทางแข่งขันด้านการประกอบอาหาร
เชิงนวัตกรรมและยั่งยืน



OWNER
คณะอุตสาหกรรมเกษตร
มหาวิทยาลัยเชียงใหม่

LOCATION
ศูนย์วิจัย ลาดหญ้า อ.สารภี จ.เชียงใหม่
มหาวิทยาลัยเชียงใหม่

DRAWING
ชนิดที่ นศ.วิษัย
ร.ร. 20588

ARCHITECT
ชนิดที่ นศ.วิษัย
ร.ร. 20588

INTERIOR DESIGNER

STRUCTURAL ENGINEERING
พิลากรณ นริศวิชัย
ร.ร. 52478

ELECTRIC ENGINEERING
กันทร ธีระกิจ
ร.ร. 47314

SANITARY ENGINEERING

CHECK (ตรวจสอบ)
AGREE (เห็นชอบ)

ผู้ช่วยศาสตราจารย์ ดร.สุจินดา ศรีวิวัฒน์
คณบดีคณะอุตสาหกรรมเกษตร
APPROVE (อนุมัติ)

ตรวจแล้ว

(นายชัยภูมิ กิจพิลาแปง)
หัวหน้างานออกแบบและก่อสร้าง

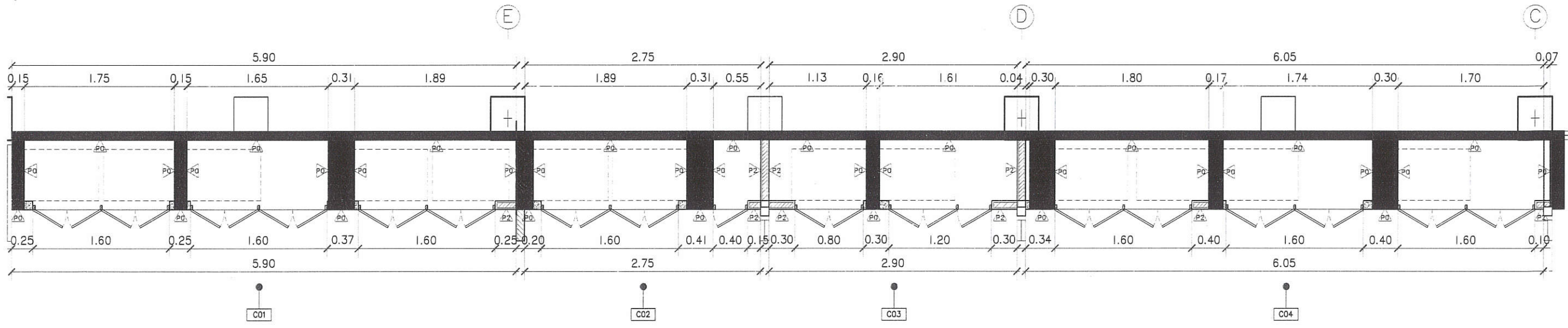
REVISION
NO. DESCRIPTION DATE

SHEET NO.
A4.03 34

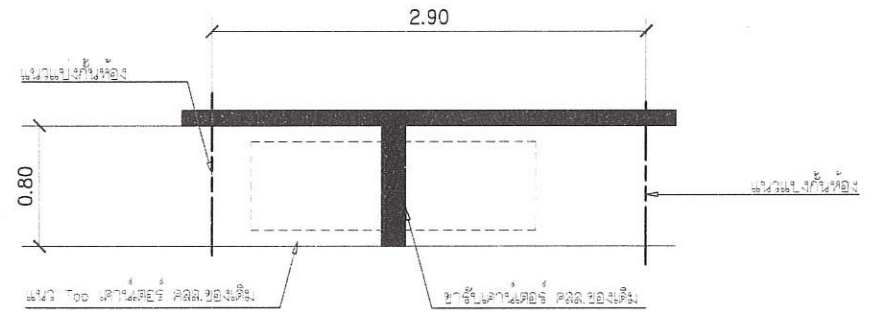
DRAWING TITLE
แบบขยายเคาน์เตอร์ C01,C02

DATE
SCALE 1:50

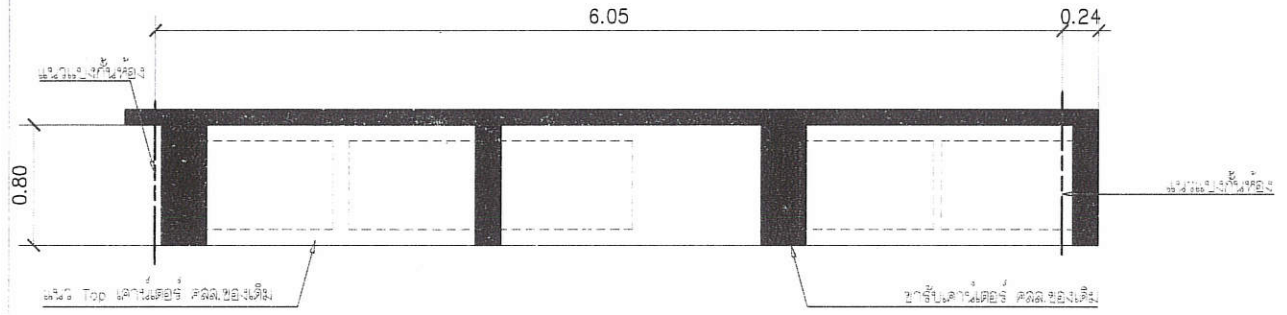
File name / Code



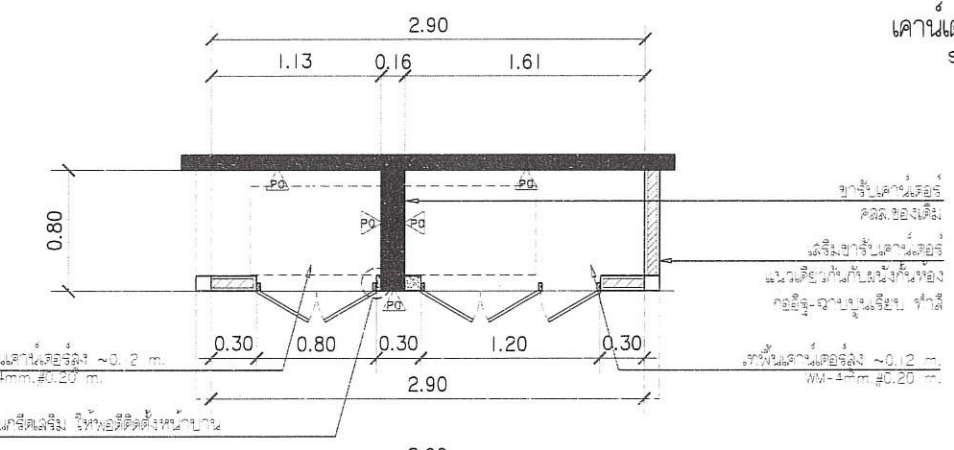
เคาน์เตอร์ปรับปรุง
scale 1:50



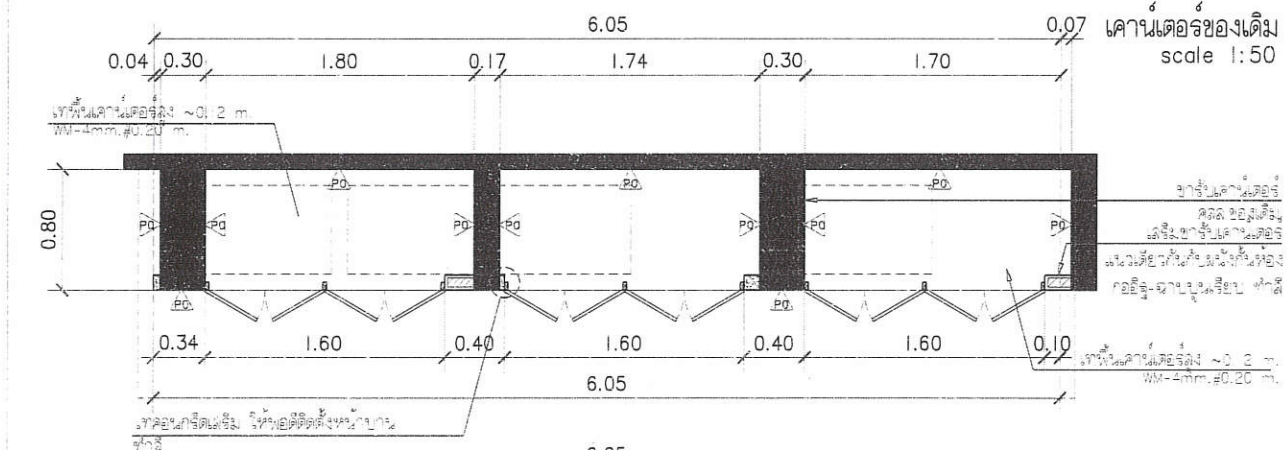
เคาน์เตอร์ของเดิม
scale 1:50



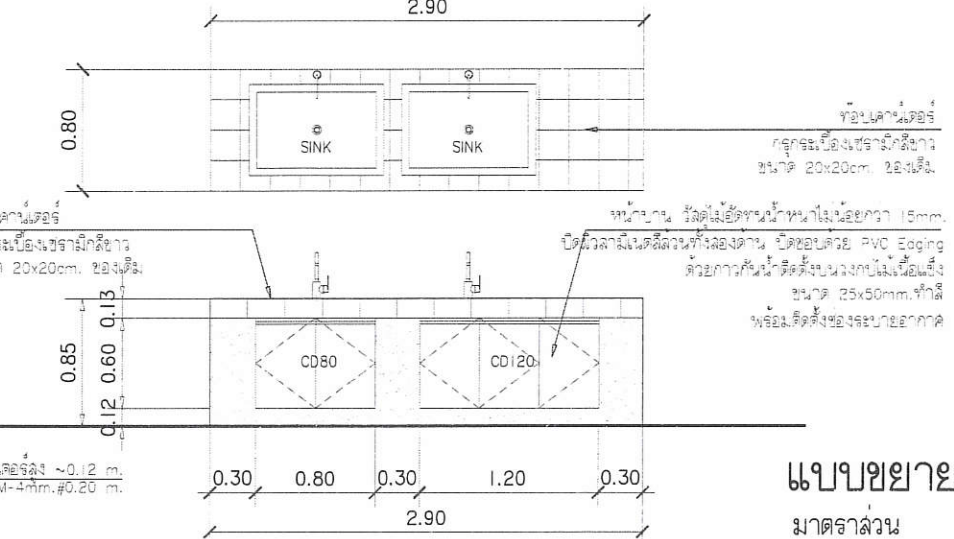
เคาน์เตอร์ของเดิม
scale 1:50



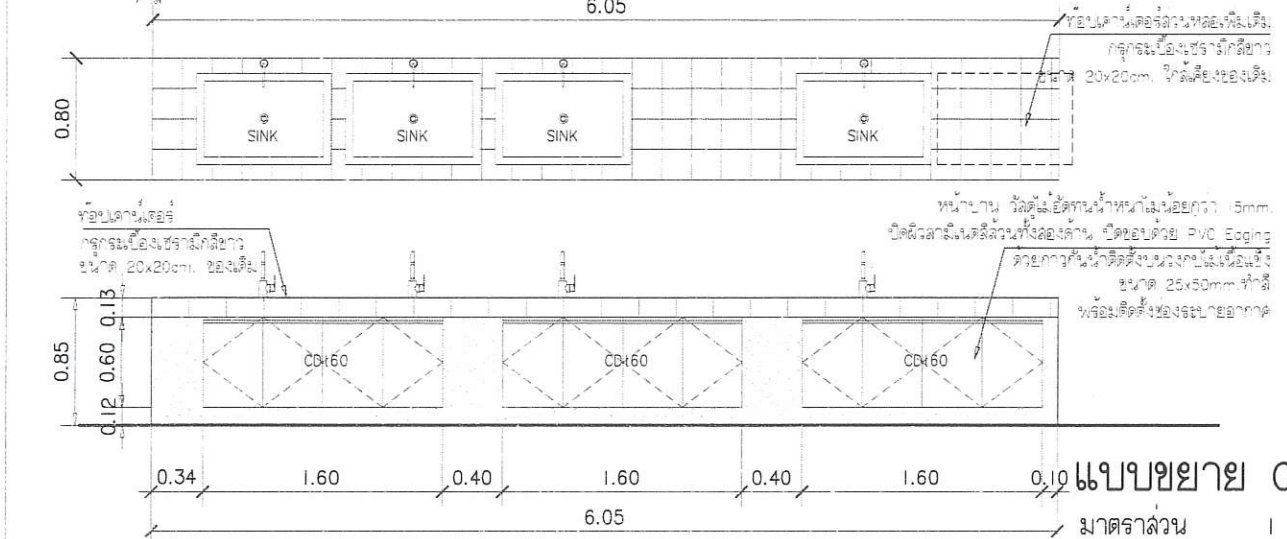
เคาน์เตอร์ของเดิม
scale 1:50



เคาน์เตอร์ของเดิม
scale 1:50



แบบขยาย C03
มาตราส่วน 1:50



แบบขยาย C04
มาตราส่วน 1:50

PROJECT NAME
โครงการปรับปรุงพื้นที่ภายในโรงงานแบบ
เครื่องรับ GMP ในอาคารเดิมจำนวนอาคาร
และยกระดับคุณภาพอาคาร และเพิ่มศักยภาพ
ของอุปกรณ์ในการวิจัยและพัฒนาด้าน
และอุตสาหกรรมวิจัย การขยายขนาดเชิงพาณิชย์
ในการแข่งขันด้านเทคโนโลยีอาหาร
เชิงนวัตกรรมและยั่งยืน



OWNER
คณะอุตสาหกรรมเกษตร
มหาวิทยาลัยเชียงใหม่

LOCATION
ศูนย์วิจัย ลายและฝึกอบรมการเกษตรแห่งใหม่
มหาวิทยาลัยเชียงใหม่

DRAWING
สวิตช์ นาควิเชียร 20588

ARCHITECT
สวิตช์ นาควิเชียร 20588

INTERIOR DESIGNER

STRUCTURAL ENGINEERING
พิลาภรณ์ นริศชัย 52476

ELECTRIC ENGINEERING
ทิพย์กร นนใจ 47314

SANITARY ENGINEERING

CHECK (ตรวจสอบ)

AGREE (เห็นชอบ)

ผู้ช่วยศาสตราจารย์ ดร.สุจินดา ศรีวิวัฒน์
คณบดีคณะอุตสาหกรรมเกษตร
APPROVE (อนุมัติ)

ตรวจแล้ว

(นายชัยภูมิ กิจปาแพง)
หัวหน้างานออกแบบและก่อสร้าง

REVISION

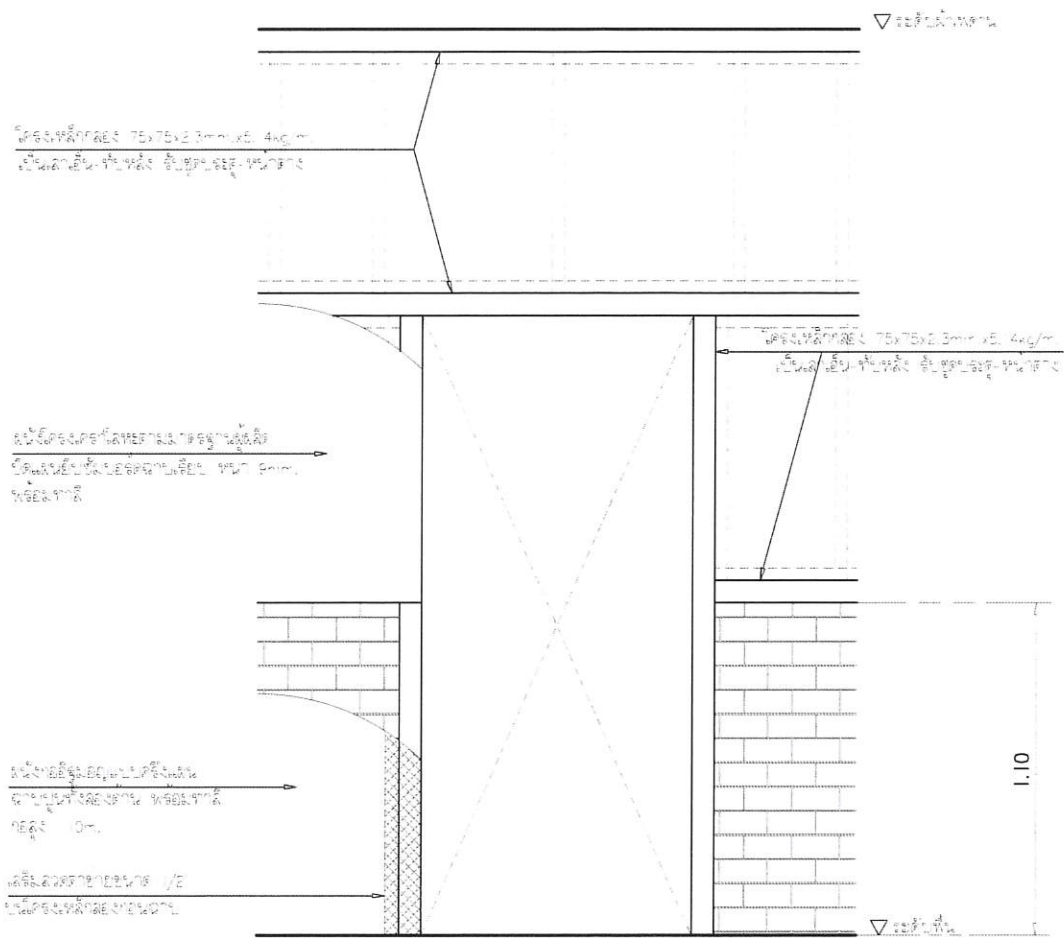
NO.	DESCRIPTION	DATE

SHEET NO.
A4.04 34

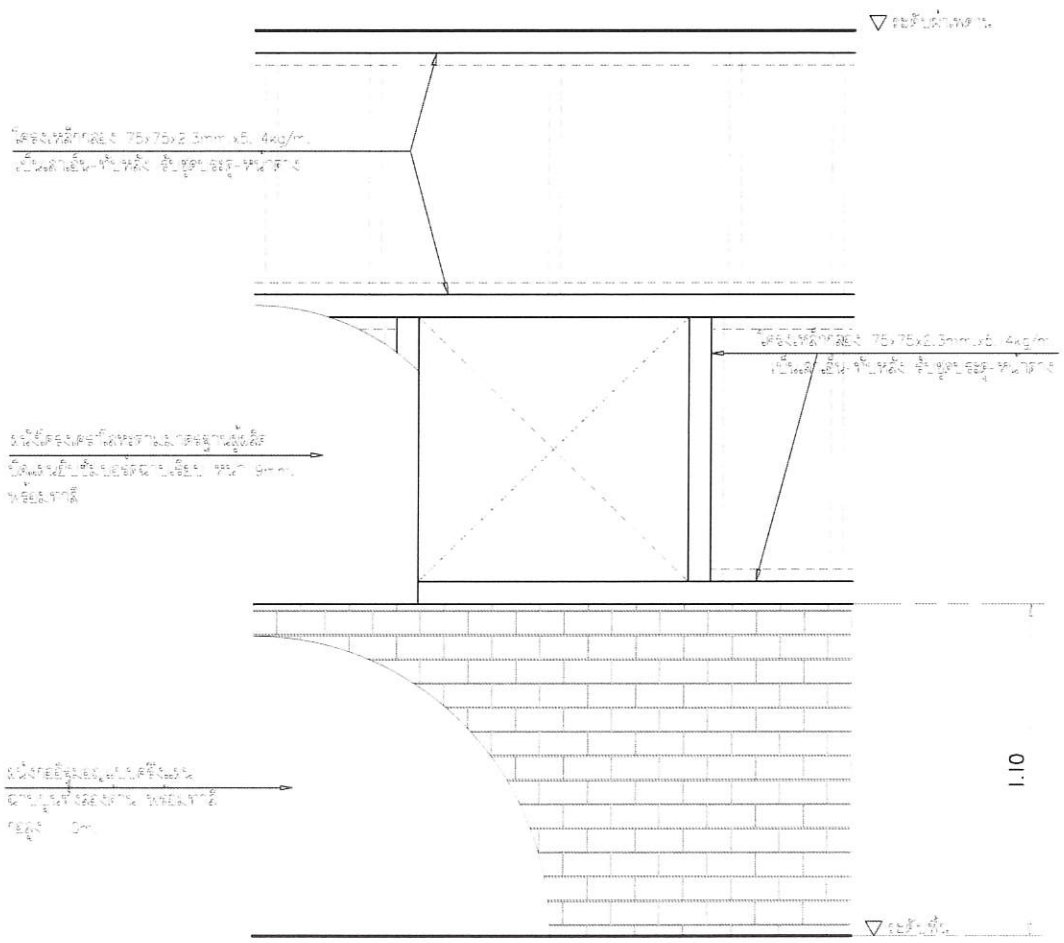
DRAWING TITLE
แบบขยายเคาน์เตอร์ C03,C04

DATE
SCALE 1:50

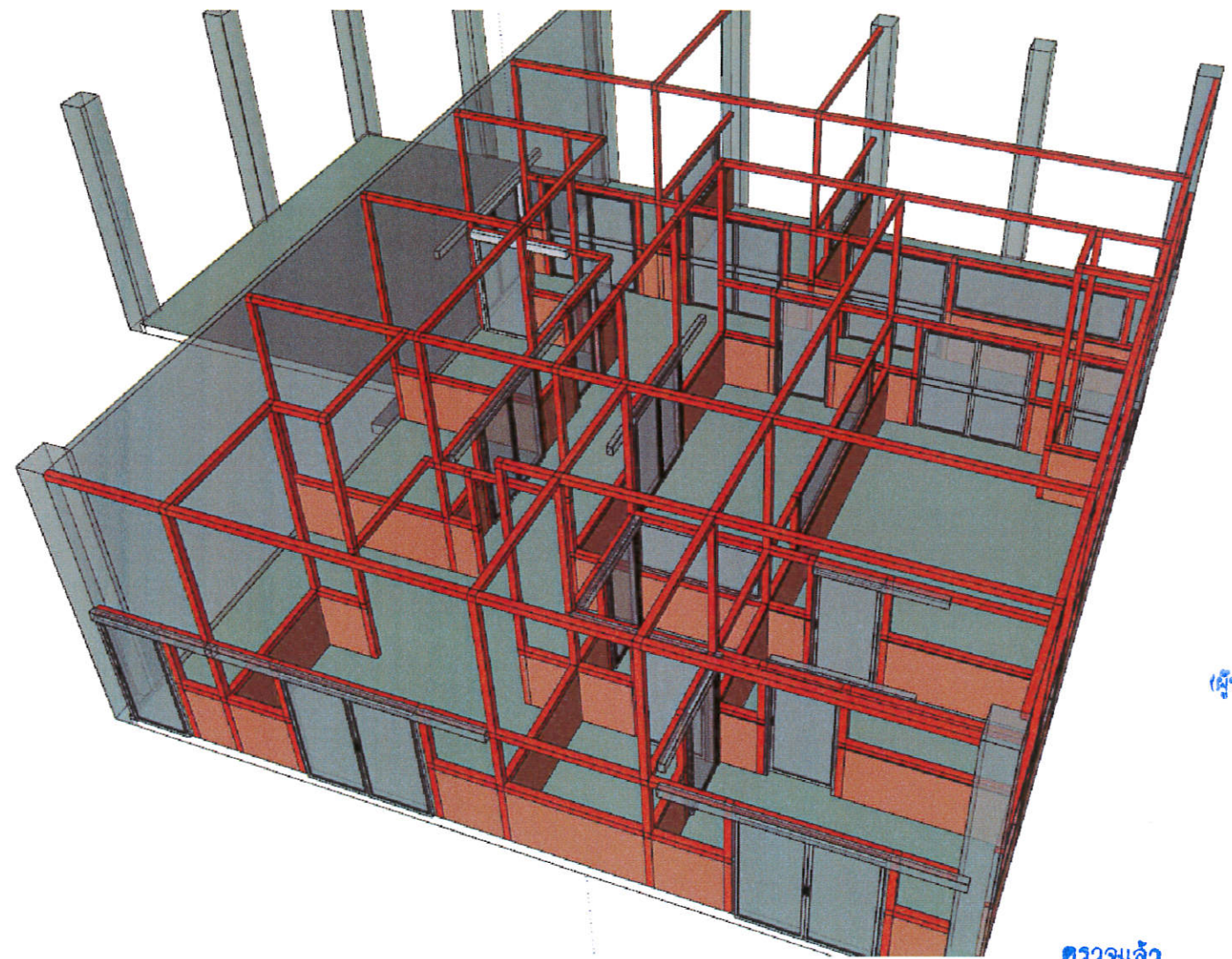
File main / Code



แบบขยายโครงสร้างรับประตู



แบบขยายโครงสร้างรับหน้าต่าง



ตรวจแล้ว

(นายชัยภูมิ กีฬาแปง)
หัวหน้างานออกแบบและก่อสร้าง

แบบขยายโครงสร้างรับประตู-หน้าต่าง
มาตราส่วน 1 : 25

PROJECT NAME
โครงการปรับปรุงพื้นที่ภายในโรงงานแบบ
ห้องจับ GMP ในภาคเสริมสร้างความปลอดภัย
และยกระดับคุณภาพชีวิตและพัฒนาผลิตภัณฑ์
ของผู้ประกอบการในการวิจัยและพัฒนาผลิตภัณฑ์
และต่อยอดงานวิจัย การขยายขนาดในเชิงพาณิชย์
ในการแข่งขันด้านการแปรรูปอาหาร
เชิงนวัตกรรมมูลค่าเพิ่ม



OWNER
คณะอุตสาหกรรมเกษตร
มหาวิทยาลัยเชียงใหม่

LOCATION
ศูนย์วิจัย ฉายีและฝึกอบรมภาคเกษตรและพืช
มหาวิทยาลัยเชียงใหม่

DRAWING
ผู้จัดทำ นพวิเชียร 7-ค.ล. 20586

ARCHITECT
ผู้จัดทำ นพวิเชียร 7-ค.ล. 20586

INTERIOR DESIGNER

STRUCTURAL ENGINEERING
ผู้ตรวจสอบ วิชัยภูมิ 7-ย. 52476

ELECTRIC ENGINEERING
ผู้จัดทำ นพวิ 7-พ.ล. 47314

SANITARY ENGINEERING

CHECK (ตรวจสอบ)
AGREE (เห็นชอบ)

ผู้ช่วยศาสตราจารย์ ดร.สุจิตต์ คำศรีวัฒนฉน
คณบดีคณะอุตสาหกรรมเกษตร
APPROVE (อนุมัติ)

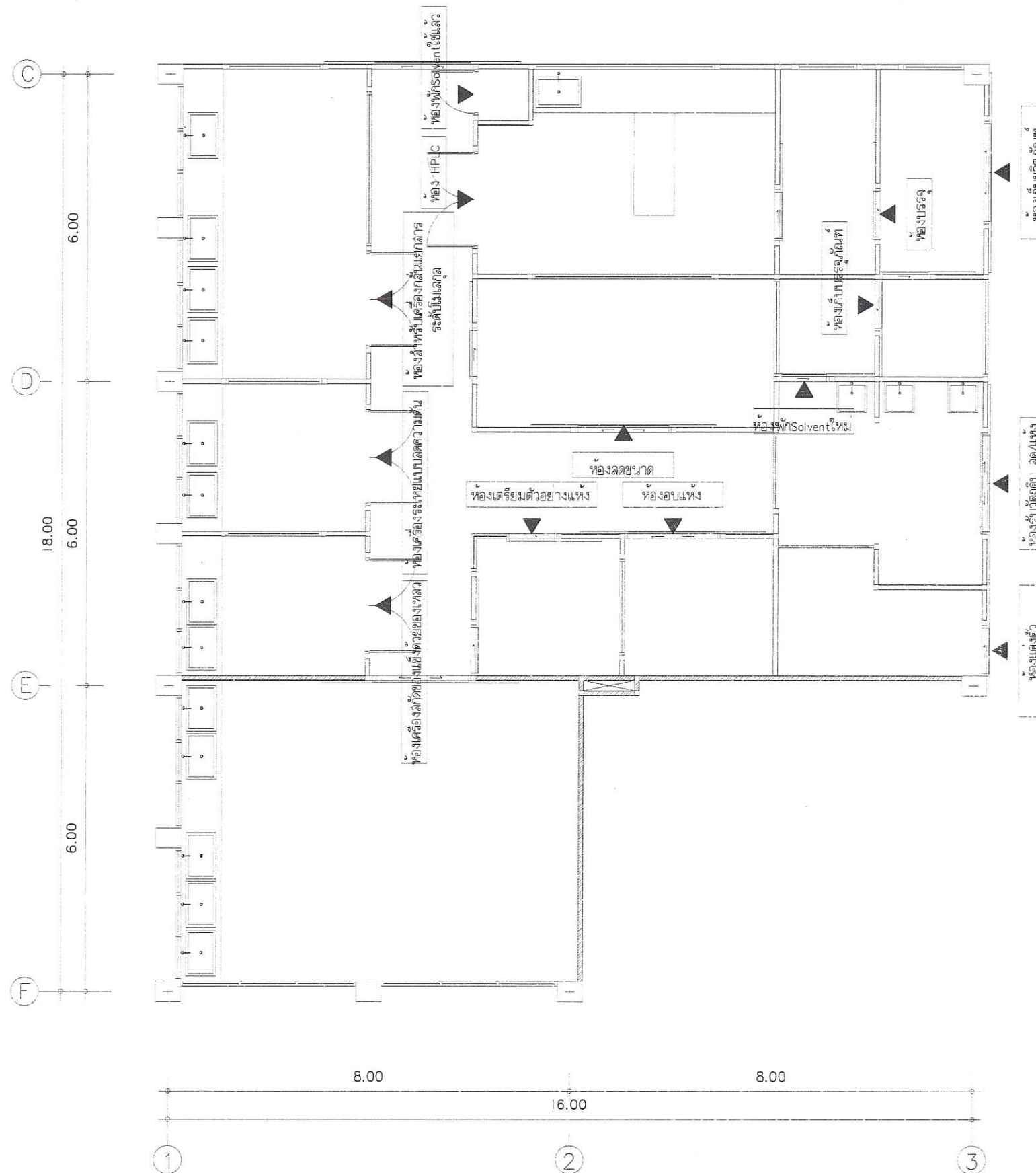
REVISION NO.	DESCRIPTION	DATE

SHEET NO. A4.06 34

DRAWING TITLE
แบบขยายโครงสร้างผนัง
รับประตู-หน้าต่าง

DATE
SCALE 1:25

File main / Code



รายละเอียดป้ายชื่อห้องปฏิบัติการ

วัสดุ ป้ายอลูมิเนียม 20x30 สำหรับติดกระจก พื้นหลังสีขาว
พิมพ์ข้อความด้วยสีเงินหรือสีฟ้า

ขนาด 12.5x50 cm.

สีพื้นหลัง TH Solid Color PS4 Boils หรือตามเจ้าของงานระบุอีกต่าง

* หมายเหตุ
- ต้องดำเนินการจัดทำ Shop Drawing และของจำเป็นก่อนดำเนินการจริง

ตรวจแล้ว

(นายชัยภูมิ กีฬาแปง)

หัวหน้างานออกแบบและก่อสร้าง

ผังติดตั้งป้าย

มาตราส่วน 1 : 100

PROJECT NAME
โครงการปรับปรุงพื้นที่ภายในโรงงานต้นแบบ
เพื่อรองรับ GMP ในการผลิตชิ้นส่วนอากาศยาน
และกระสวยอวกาศอากาศยาน และพื้นที่ศึกษา
ของบูรณาการในการวิจัยและพัฒนาผลิตภัณฑ์
และอุตสาหกรรมวิจัย การขยายขนาดในเชิงพาณิชย์
ในการทางแข็งด้านการบินอากาศยาน
เชิงนวัตกรรมต่างใหม่



OWNER
คณะอุตสาหกรรมเกษตร
มหาวิทยาลัยเชียงใหม่

LOCATION
ศูนย์วิจัย ลายและฝึกอบรมทางตรงแห่งใหม่
มหาวิทยาลัยเชียงใหม่

DRAWING
สวิตช์ นวัตกรรม 20588

ARCHITECT
สวิตช์ นวัตกรรม 20588

INTERIOR DESIGNER

STRUCTURAL ENGINEERING
พิลากรชนม์ ทรัพย์นิรันดร์ 205470

ELECTRIC ENGINEERING
ทศพร ธีระกุล 205470

SANITARY ENGINEERING

CHECK (ตรวจฉบับ)

AGREE (เห็นชอบ)

(ผู้ช่วยศาสตราจารย์ ดร.สุจินดา ศรีวิวัฒน์)

คณบดีคณะอุตสาหกรรมเกษตร

APPROVE (อนุมัติ)

REVISION

NO.	DESCRIPTION	DATE

SHEET NO.

A4.05 34

DRAWING TITLE

ผังติดตั้งงานป้าย

DATE

SCALE 1:100

File main / Code

สารบัญแบบวิศวกรรมไฟฟ้า	
เลขที่	รายละเอียด
	หมวดงานวิศวกรรมไฟฟ้า
E0.01	สารบัญแบบวิศวกรรมไฟฟ้า
	รายการประกอบแบบวิศวกรรมไฟฟ้า
	สัญลักษณ์วัดขยย่อ
E0.02	ตารางคำนวณกำลังไฟฟ้า
	FIRE ALARM SYSTEM RISER DIAGRAM
	ผังระบบไฟฟ้า
E1.01	LIGHTING SYSTEM
E1.02	RECEPTACLE PLAN
E1.03	FIRE ALARM SYSTEM
E1.04	POWER SYSTEM
E1.05	VENTILATION SYSTEM

รายการประกอบแบบวิศวกรรมไฟฟ้า	
1.	วัสดุและอุปกรณ์ที่ใช้ในโครงการนี้จะต้องได้รับมาตรฐานอุตสาหกรรม (ม.อ.ก.) และคุณสมบัติถูกต้องตามรายละเอียดที่กำหนดไว้ในแบบแปลนวิศวกรรมไฟฟ้า
2.	การเดินท่อร้อยสายไฟฟ้าให้ใช้ท่อ PVC หรือ ท่อ EMT ร้อยสาย IEC 01 (THW) ตามตารางโหลด
3.	อุปกรณ์ลิวทรีทไฟฟ้าให้ติดตั้งที่ระดับ +1.20 ม. จากพื้นห้อง ส่วนตู้รับไฟฟ้าให้ติดตั้งที่ระดับ -0.30 ม. จากพื้นห้อง และกำหนดให้ใช้ ขนาด 3" x 3" เท่านั้น
4.	ให้ทำการติดตั้งท่อสายไฟให้เสร็จก่อนร้อยสายไฟ และใส่ Bussing ก่อนทำการร้อยสายไฟทุกครั้ง
5.	การเดินท่อร้อยสายไฟฟ้าและท่อร้อยสายไฟลือสารต้องแยกออกจากกัน ห้ามเดินในท่อเดียวกัน
6.	การเดินสายไฟฟ้าจะต้องปฏิบัติตามมาตรฐานการไฟฟ้าส่วนภูมิภาค และมาตรฐานการติดตั้งทางไฟฟ้าของประเทศไทย ปี พ.ศ.2556
7.	การเดินท่อฝังดิน ให้คำนวณลึกของท่อเป็นไปตาม มาตรฐาน ม.ส.ท.2556 โดยใช้ท่อและสายไฟฟ้า ตามตารางโหลด
8.	สายไฟวงจรเมนย่อยแสงสว่าง 2 X 2.5 sq.mm.EC01 เข้าสู่เมนสวิตช์ควบคุม และสายจากสวิตช์ควบคุมควบคุมตู้วงจร 2 X 2.5 sq.mm.EC01 หรือตามตารางโหลด
9.	ผู้ดำเนินการติดตั้งระบบไฟฟ้าต้องศึกษาแบบและรายละเอียดทางวิศวกรรมโครงสร้าง, ทางสถาปัตยกรรม และระบบอื่นที่เกี่ยวข้องให้เข้าใจก่อนดำเนินการติดตั้งเพื่อให้สอดคล้องกับงานระบบอื่น
10.	หลังจากดำเนินการติดตั้งแล้วเสร็จ ผู้รับจ้างต้องดำเนินการทดสอบการทำงานของวัสดุและอุปกรณ์ไฟฟ้าทั้งหมดทุกจุดต่อหน้าผู้ว่าจ้างหรือตัวแทนผู้ว่าจ้าง ตามกรรมวิธีและรายละเอียดที่วิศวกรรมไฟฟ้าผู้ออกแบบหรือผู้ว่าจ้างกำหนด ให้สามารถใช้งานได้อย่างสมบูรณ์และถูกต้องดังแบบระบบ

สัญลักษณ์ประกอบแบบวิศวกรรมไฟฟ้า		
สัญลักษณ์	รูปแบบวงจรม	รายละเอียด
		โคมไฟลูออเรสเซนต์
		ชุดโคมไฟลูออเรสเซนต์ฝังฝ้าหน้าฝ้าลวดลิก ขนาด 30x 20cm.
		T8 LED 2x36w (6500K).
		โคมไฟลูออเรสเซนต์
		ชุดโคมไฟลูออเรสเซนต์ฝังฝ้าหน้าฝ้าลวดลิก ขนาด 30x60cm.
		T8 LED 2x18w (6500K).
		พัดลมระบายอากาศ
		พัดลมระบายแบบฝังฝ้าขนาด 2' มีบานเกล็ดเปิด-ปิด อัตโนมัติ
		พร้อมติดตั้งและเดินสายและลงเครื่องต้นนอก
		พัดลมระบายอากาศ
		พัดลมระบายแบบฝังฝ้าขนาดตามแบบกำหนด
		ติดตั้งพร้อมท่อ และช่องระบายอากาศออกหนึ่งภายนอกอาคาร
FAG.		ช่องระบายอากาศ (Fresh Air Grill)
		ช่องระบายอากาศอลูมิเนียมฝังฝ้า ขนาดตามแบบกำหนด
	สวิทช์ไฟฟ้าทางเดียว 6A. 220V.	ลู LP
	ตัวรับผู้มิกราวด์	WP ตัวรับผู้มิกราวด์-หน้ากากกันน้ำ

รายการวัสดุ					
NO.	รายการ	รายละเอียด	NO.	รายการ	รายละเอียด
1	สายนำสัญญาณ VDB	SUM , ASEFA , TIC	11	ระบบคอมพิวเตอร์	DISCO , ALLED TELESYN , 3-COM
2	LOAD CENTER & CB	SCHNEIDER , ABB	12	สายคอมพิวเตอร์ CAT5E	LINK , AMP
3	ท่อร้อยสายไฟฟ้า	MATSUSHITA , PANASONIC , TAS , PAT	13	EMERGENCY LIGHT	DEE , DELIGHT , SUNNY
	- ท่อร้อยสายแบบโผล่หระ	ท่อน้ำไทย , ตราช้าง , ม.อ.ก.	14	KEY TAG	ELECON หรือ เทียบเท่า
	- ท่อร้อยสายแบบขีลหระ		15	GENERATOR	CUMMINS , PERKINS หรือ เทียบเท่า
4	สายไฟฟ้า	YAZAKI , BANGKOK CABLE , PHELPS DODGE		หม้อแปลงไฟฟ้า	เอกธัญ , GTO , เจริญชัย
5	ดวงไฟไฟฟ้า	DELIGHT , PHILIPS , EXTRA BRITE , LUSO			
		BOX BRIGHT			
6	สวิทช์ตัวรับไฟฟ้าและอื่น ๆ	BTICNO , PANASONIC , CUPSAL , HACO			
7	ระบบโทรศัพท์				
	- ตู้ลำซา	FORTH , PHONIX , PANASONIC , FUJISU			
	- ขั้วต่อสายโทรศัพท์	KRONE , POUYET , LINK			
	- สายโทรศัพท์	BANGKOK CABLE , PHELPS DODGE , LINK			
8	ระบบโทรศัพท์				
	- อุปกรณ์กระจายสัญญาณ	PHILIPS , TAFT , DBY , SAMART			
	- สายโทรศัพท์	BELDEN , SAMART , LINK , DBY			
9	สัญญาณแจ้งเหตุเพลิงไหม้	NOHMI , NOTIFIER , WILL , BOSCH			
10	ระบบโทรศัพท์วงจรชัด	PHILIPS , FUJINET , BOSS , PANASONIC			

PROJECT NAME
โครงการปรับปรุงพื้นที่ภายในโรงงานต้นแบบ
เพื่อรองรับ GMP ในการผลิตและกระจายสินค้า
และกระเบื้องคุณภาพการติดตั้ง และพื้นที่ขยายภาพ
ของระบบภายในอาคารวิจัยและพัฒนาผลิตภัณฑ์
และออกแบบวิจัย การขยายงานในเชิงพาณิชย์
ในการทางเชิงต้นแบบการบูรณาการ
เชิงวิศวกรรมอาคาร

OWNER
คณะสถาปัตยกรรมศาสตร์
มหาวิทยาลัยเชียงใหม่

LOCATION
ศูนย์วิจัย ลาดพร้าวโครงการเกษตรและพืช
มหาวิทยาลัยเชียงใหม่

DRAWING
สวิตช์ วัสดุนิย
ก-พ. 20588

ARCHITECT
สวิตช์ วัสดุนิย
ก-พ. 20588

INTERIOR DESIGNER

STRUCTURAL ENGINEERING
พิลาภรณ์ พิธีชัย
ก.พ. 52476

ELECTRIC ENGINEERING
กัมภร ลินใจ
ก.พ. 47314

SANITARY ENGINEERING

CHECK (ตรวจสอบ)
AGREE (เห็นชอบ)

REVISION
NO. DESCRIPTION DATE

SHEET NO.
E0.01 34

DRAWING TITLE
สารบัญแบบวิศวกรรมไฟฟ้า
รายการประกอบแบบวิศวกรรมไฟฟ้า
สัญลักษณ์ขยย่อ

DATE
SCALE

File main / Code

ผู้ช่วยศาสตราจารย์ ดร.สุจินดา ศรีวัฒนะ
คณบดีคณะสถาปัตยกรรมศาสตร์
APPROVE (อนุมัติ)

ตรวจแล้ว
(นายชัยภูมิ กีฬาแปง)
หัวหน้างานออกแบบและก่อสร้าง

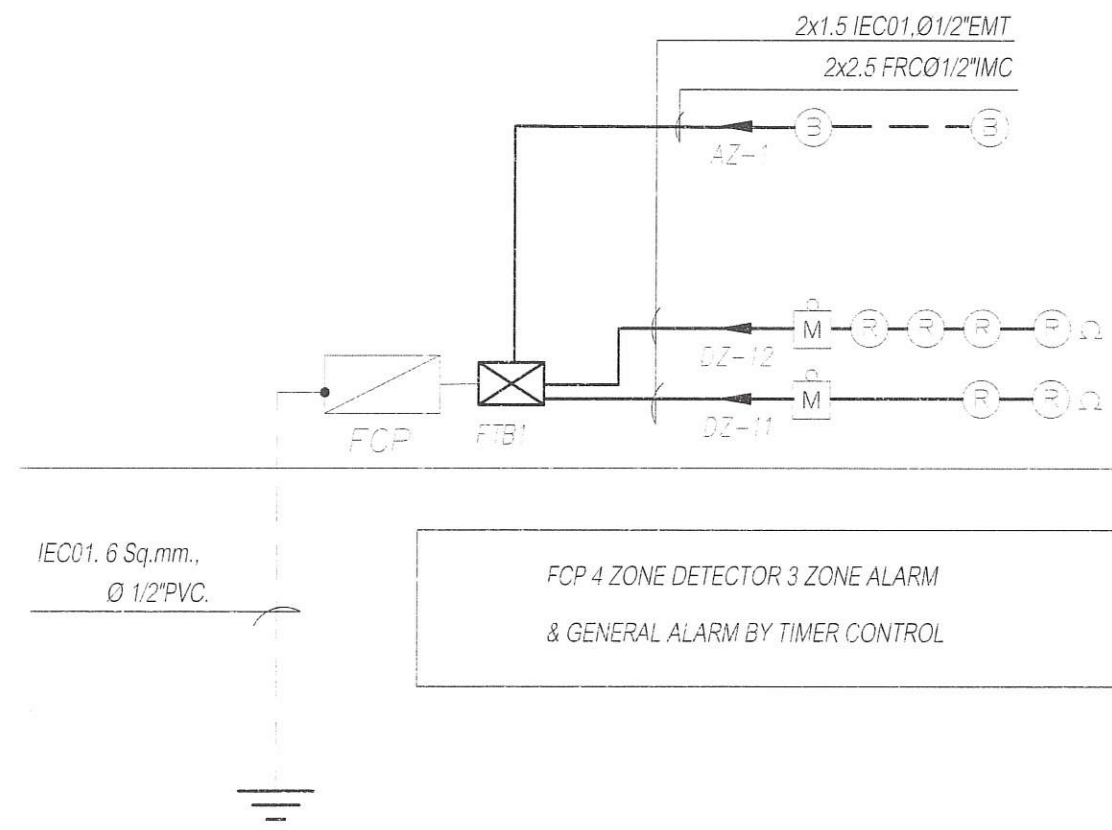
PROJECT : โครงการต้นแบบเพื่อรับรอง GMP
 PANEL NO. : LC
 TYPE OF CONDUCTOR : IEC01 750 V. 70 C'

LOCATION : -
 CAPACITY : 36 CKT.
 CONNECTED TO : -

CKT NO.	DESCRIPTION	LOAD (VA)			CB.		WIRE SIZE (mm ²)	DIAGRAM
		ØA	ØB	ØC	AT	P		
1	โพลเดียม	1,000			20	I		
3	โพลเดียม		1,000		20	I		
5	โพลเดียม			1,000	20	I		
7	LIGHTING	950			16	I	2x2.5. IEC01	
9	LIGHTING		1,250		16	I	2x2.5. IEC01	
11	RECEPTACLE (RCBO)			2,520	20	I	2x4/2.5. IEC01, Ø 1/2" EMT	
13	RECEPTACLE (RCBO)	2,340			20	I	2x4/2.5. IEC01, Ø 1/2" EMT	
15	RECEPTACLE (RCBO)		2,880		20	I	2x4/2.5. IEC01, Ø 1/2" EMT	
17	AIR 18,000 BTU			2,000	20	I	2x4/2.5. IEC01, Ø 1/2" EMT	
19	AIR 12,000 BTU	1,800			20	I	2x4/2.5. IEC01, Ø 1/2" EMT	
21	เครื่องปรับอากาศ 1		1,000		16	I	2x2.5/2.5G. IEC01, Ø 1/2" EMT	
23	เครื่องปรับอากาศ 2			1,000	16	I	2x2.5/2.5G. IEC01, Ø 1/2" EMT	
25	เครื่องดูดฝุ่นขนาดกลาง	2,200			16	I	2x2.5/2.5G. IEC01, Ø 1/2" EMT	
27	เครื่องดูดฝุ่นขนาดใหญ่		3,300		20	I	2x4/2.5G. IEC01, Ø 1/2" EMT	
29	SPARE				16	I		
31	EMERGENCY LIGHT	500			20	I	4x4/2.5G. IEC01, Ø 1/2" EMT	
33	EX FAN		1,000		20	I	4x4/2.5G. IEC01, Ø 1/2" EMT	
35	ตู้อบลมร้อน			1,000	20	I	4x4/2.5G. IEC01, Ø 1/2" EMT	
4	โพลเดียม	1,000	1,000	1,000	40	3		
6								
8	เครื่องล้างถ้วยของแข็งด้วยของเหลว	3,500			20	I	2x4/2.5G. IEC01, Ø 1/2" EMT	
10	เครื่องระเหยแบบลดความดัน		2,200		16	I	2x2.5/2.5G. IEC01, Ø 1/2" EMT	
12	เครื่องระเหยแบบลดความดัน			4,400	25	I	2x2.5/2.5G. IEC01, Ø 1/2" EMT	
14								
16	เครื่องกลั่นแยกสารระดับโมเลกุล	2,000	2,000	2,000	20	3	4x4/2.5G. IEC01, Ø 1/2" EMT	
18								
20								
22	เครื่องกลั่นแยกสารระดับโมเลกุล	500	500	500	16	3	4x4/2.5G. IEC01, Ø 1/2" EMT	
24								
26	เครื่องกลั่นแยกสารระดับโมเลกุล	2,600			16	I	2x2.5/2.5G. IEC01, Ø 1/2" EMT	
28	เครื่องแยกสารสกัด		1,100		16	I	2x2.5/2.5G. IEC01, Ø 1/2" EMT	
30	Hammer			1,100	16	I	2x2.5/2.5G. IEC01, Ø 1/2" EMT	
32								
34	Disc Mill	300	300	300	16	3	4x4/2.5G. IEC01, Ø 1/2" EMT	
36								
	TOTAL	18,690	17,530	16,820	100	100		

TOTAL 3 PHASE CONNECTED LOAD 53,040 VA
 MAIN CIRCUIT BREAKER 100 A IC = 25 kA rms. Sym.
 BRANCH CIRCUIT BREAKER IC 6 kA rms. Sym.
 FEEDER SIZE -
 CONDUIT SIZE -

ตารางคำนวณกำลังไฟฟ้า
 มาตรฐาน I : 50



ตรวจแล้ว
 (นายชัยภูมิ กีฬาแปง)
 หัวหน้างานออกแบบและก่อสร้าง

FIRE ALARM SYSTEM RISER DIAGRAM
 มาตรฐาน

PROJECT NAME
 โครงการรับแรงดันไฟฟ้าในโรงงานต้นแบบ
 เพื่อรองรับ GMP ในการผลิตความดัน
 และยกระดับคุณภาพการผลิต และพัฒนาศักยภาพ
 ของผู้ประกอบการในการวิจัยและพัฒนาผลิตภัณฑ์
 และอุตสาหกรรมวิจัย การขยายขนาดในเชิงพาณิชย์
 ในการดำเนินงานด้านความปลอดภัย
 วิศวกรรมเครื่องกล



OWNER
 คณะอุตสาหกรรมเกษตร
 มหาวิทยาลัยเชียงใหม่

LOCATION
 ศูนย์วิจัย ลาดหญ้าและนิคมเกษตรแม่เหียะ
 มหาวิทยาลัยเชียงใหม่

DRAWING
 วรวิทย์ นาควิเชียร 20588

ARCHITECT
 วรวิทย์ นาควิเชียร 20588

INTERIOR DESIGNER

STRUCTURAL ENGINEERING
 พิศาลวรรณ นิตย์นิภาชัย /บ. 52476

ELECTRIC ENGINEERING
 ศันนาภรณ์ ธีรโชติ 47314

SANITARY ENGINEERING

CHECK (ตรวจสอบ)
 AGREE (เห็นชอบ)

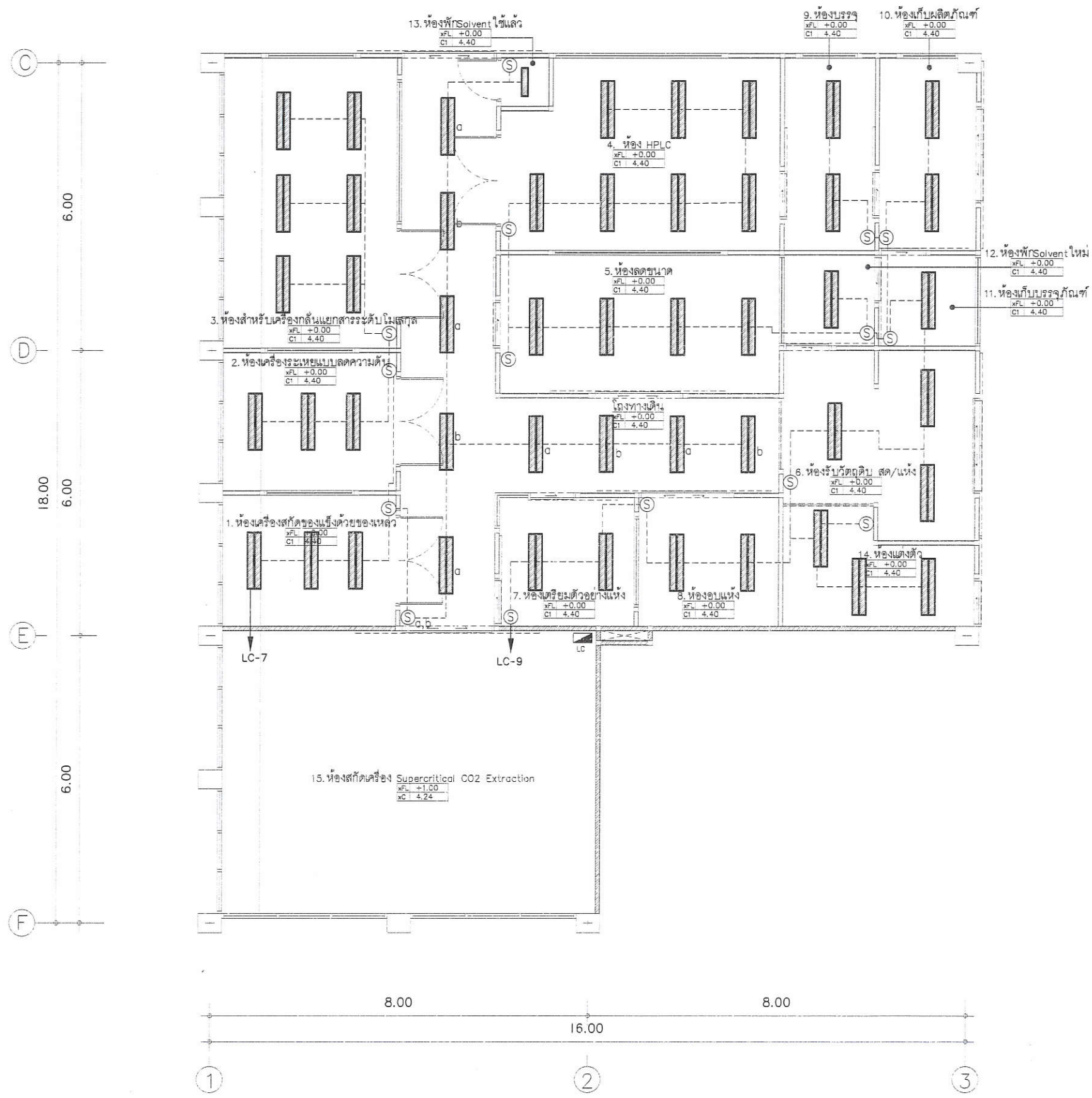
ผู้ช่วยศาสตราจารย์ ดร.สุจิตตา ศรีวิวัฒน์
 คณบดีคณะอุตสาหกรรมเกษตร
 APPROVE (อนุมัติ)

NO.	DESCRIPTION	DATE

SHEET NO.
 E0.02 34

DRAWING TITLE
 ตารางคำนวณกำลังไฟฟ้า
 FIRE ALARM SYSTEM RISER DIAGRAM

DATE
 SCALE
 File main / Code



ตรวจแล้ว

 (นายชัยภูมิ กีฬาแปง)
 หัวหน้างานออกแบบและก่อสร้าง
 LIGHTING SYSTEM
 มาตรฐาน 1:100

PROJECT NAME
 โครงการปรับปรุงพื้นที่ภายในโรงงานต้นแบบ
 เครื่องรับ GMP ในการผลิตสารความดันอากาศ
 และยกระดับคุณภาพการผลิต และเพิ่มศักยภาพ
 ของผู้ประกอบการในการวิจัยและพัฒนาผลิตภัณฑ์
 และขยายงานวิจัย การขยายขนาดในเชิงพาณิชย์
 ในอาคารแห่งต้นแบบการแปรรูปอาหาร
 เสิ่นวิศิษฐ์นครหลวง



OWNER
 คณะอุตสาหกรรมเกษตร
 มหาวิทยาลัยเชียงใหม่

LOCATION
 ศูนย์วิจัย ลายตและนิเวศวิทยาเกษตรและพืช
 มหาวิทยาลัยเชียงใหม่

DRAWING
 สวิตช์ บวกสีเขียว 1/2-20 20588

ARCHITECT
 สวิตช์ บวกสีเขียว 1/2-20 20588

INTERIOR DESIGNER

STRUCTURAL ENGINEERING
 ศิวารรณ นริยชัยดี 1/8-52476

ELECTRIC ENGINEERING
 ทัศนกร ธีระ 1/700-47314

SANITARY ENGINEERING

CHECK (ตรวจฉบับ)
 AGREE (เห็นชอบ)

ผู้ช่วยศาสตราจารย์ ดร.สุจินดา ศรีวิเศษ
 อนุมัติคณะอุตสาหกรรมเกษตร
 APPROVE (อนุมัติ)

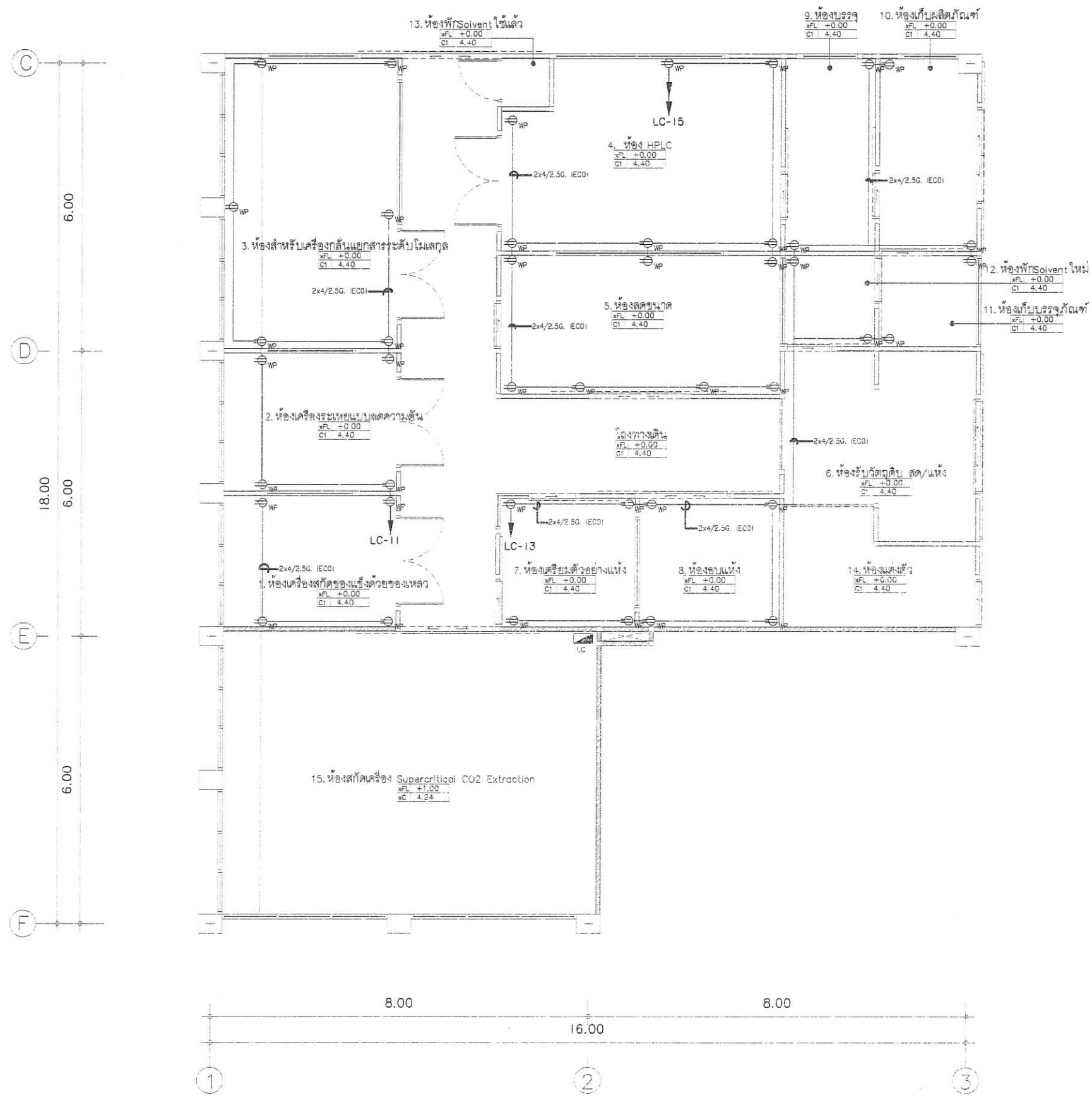
NO.	DESCRIPTION	DATE

REVISION

SHEET NO. E1.01 34

DRAWING TITLE
 LIGHTING SYSTEM

DATE
 SCALE 1:100
 File main / Code



ตรวจแล้ว
 (นายชัยภูมิ กีฬาแปง)
 หัวหน้างานออกแบบและก่อสร้าง

RECEPTACLE PLAN
 มาตรฐาน 1:100

PROJECT NAME
 โครงการปรับปรุงพื้นที่ภายในโรงงานต้นแบบ
 เพื่อรองรับ GMP ในการเสริมสร้างความสามารถ
 และยกระดับคุณภาพการผลิต และเพิ่มศักยภาพ
 ของผู้ประกอบการในภาควิจัยและพัฒนาผลิตภัณฑ์
 และออกผลงานวิจัย สู่การขยายขนาดในเชิงพาณิชย์
 ในการดำเนินงานด้านความปลอดภัยอาหาร
 เสิร์งนวัตกรรมแห่งใหม่



OWNER
 คณะอุตสาหกรรมเกษตร
 มหาวิทยาลัยเชียงใหม่

LOCATION
 ศูนย์วิจัย ผลิตภัณฑ์อาหารเกษตรแห่งใหม่
 มหาวิทยาลัยเชียงใหม่

DRAWING
 สวัสดิ์ นพวิเชียร 7-20 20588

ARCHITECT
 สวัสดิ์ นพวิเชียร 7-20 20588

INTERIOR DESIGNER

STRUCTURAL ENGINEERING
 ฟ้าวราพร นพวิเชียร 7-8 52478

ELECTRIC ENGINEERING
 ฟ้าวราพร นพวิเชียร 7-8 47314

SANITARY ENGINEERING

CHECK (ตรวจสอบ)
 AGREE (เห็นชอบ)

(ผู้ช่วยศาสตราจารย์ ดร.สุจินดา ศรีวิเศษ)
 คณบดีคณะอุตสาหกรรมเกษตร
 APPROVE (อนุมัติ)

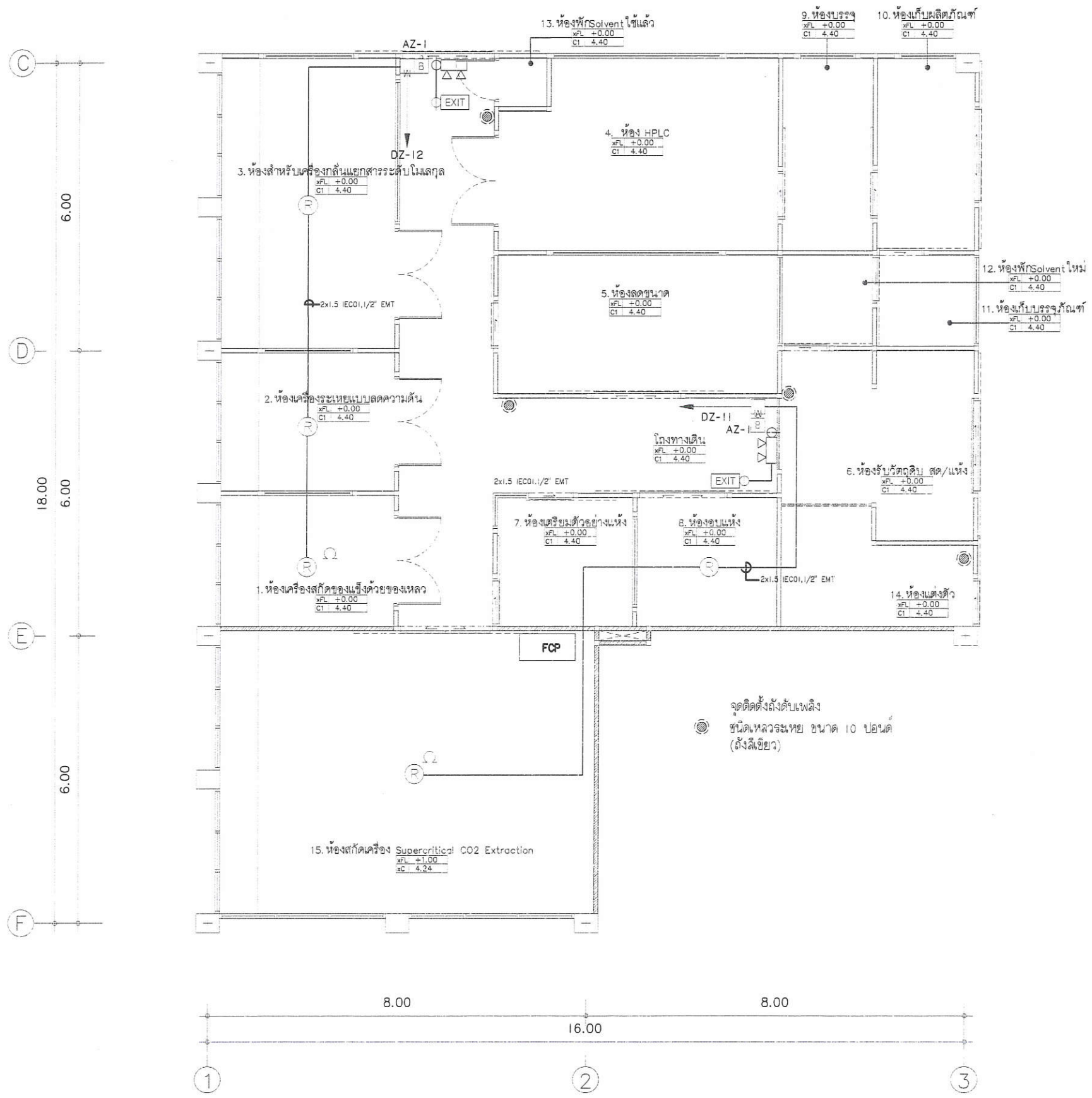
NO.	DESCRIPTION	DATE

SHEET NO.
 E1.02 34

DRAWING TITLE
 RECEPTACLE PLAN

DATE
 SCALE 1:100

File main / Code



ตรวจแล้ว

 (นายชัยภูมิ กีฬาทอง)
 หัวหน้างานออกแบบและก่อสร้าง

FIRE ALARM SYSTEM
 มาตราส่วน 1:100

PROJECT NAME
 โครงการปรับปรุงพื้นที่ภายในโรงงานต้นแบบ
 เพื่อรองรับ GMP ในการผลิตสารควบคุมคุณภาพ
 และยกระดับคุณภาพการผลิต และเพิ่มศักยภาพ
 ของผู้ประกอบการในการวิจัยและพัฒนาผลิตภัณฑ์
 และลดต้นทุนวิจัย การขยายขนาดเชิงพาณิชย์
 ในภาคการเกษตรด้านเภสัชภัณฑ์
 เภสัชกรรมหลวง



OWNER
 คณะอุตสาหกรรมเกษตร
 มหาวิทยาลัยเชียงใหม่

LOCATION
 ศูนย์วิจัย ลาดชิดและฝึกอบรมการเกษตรแห่งใหม่
 มหาวิทยาลัยเชียงใหม่

DRAWING
 สวิตต์ นพวิเชียร 4-20 20588

ARCHITECT
 สวิตต์ นพวิเชียร 4-20 20588

INTERIOR DESIGNER

STRUCTURAL ENGINEERING
 ศิวารัตน นพวิเชียร 4-20 52476

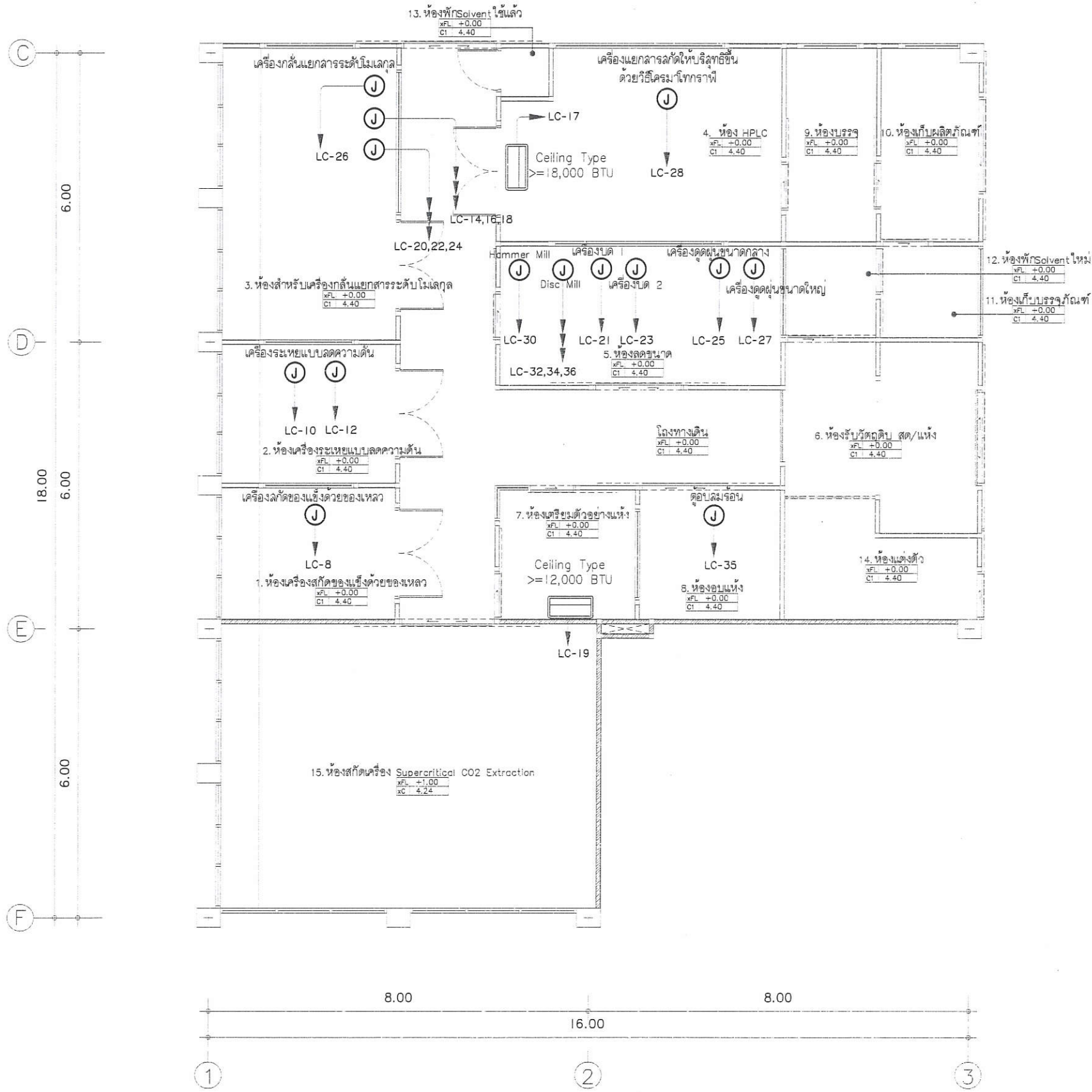
ELECTRIC ENGINEERING
 สวิตต์ นพวิเชียร 4-20 47314

SANITARY ENGINEERING

CHECK (ตรวจสอบ)
 (Signatures)
 AGREE (เห็นชอบ)

(ผู้ช่วยศาสตราจารย์ ดร.สุจินดา ศรีวิเศษ)
 คณบดีคณะอุตสาหกรรมเกษตร
 APPROVE (อนุมัติ)

REVISION		
NO.	DESCRIPTION	DATE
SHEET NO. E1.03 34		
DRAWING TITLE FIRE ALARM SYSTEM		
DATE	SCALE	1:100
File main / Code		



PROJECT NAME
โครงการปรับปรุงพื้นที่ภายในโรงงานต้นแบบ
เพื่อรองรับ GMP ในภาคการผลิตความสะอาด
และยกระดับคุณภาพการผลิต และเพิ่มศักยภาพ
ของบุคลากรในการวิจัยและพัฒนาผลิตภัณฑ์
และต่อยอดงานวิจัย ด้วยการขยายขนาดในเชิงพาณิชย์
ในภาคการผลิตด้านเภสัชภัณฑ์
โรงงานอุตสาหกรรม



OWNER
คณะอุตสาหกรรมเกษตร
มหาวิทยาลัยเชียงใหม่

LOCATION
ศูนย์วิจัย ภาสิดและนิคมเกษตรกรรมเชียงใหม่
มหาวิทยาลัยเชียงใหม่

DRAWING
ชนิด มาตรฐาน
วันที่ 20588

ARCHITECT
ชนิด มาตรฐาน
วันที่ 20588

INTERIOR DESIGNER

STRUCTURAL ENGINEERING
พิจารณา วิศวกร
วันที่ 52478

ELECTRIC ENGINEERING
พิจารณา วิศวกร
วันที่ 47314

SANITARY ENGINEERING

CHECK (ตรวจสอบ)

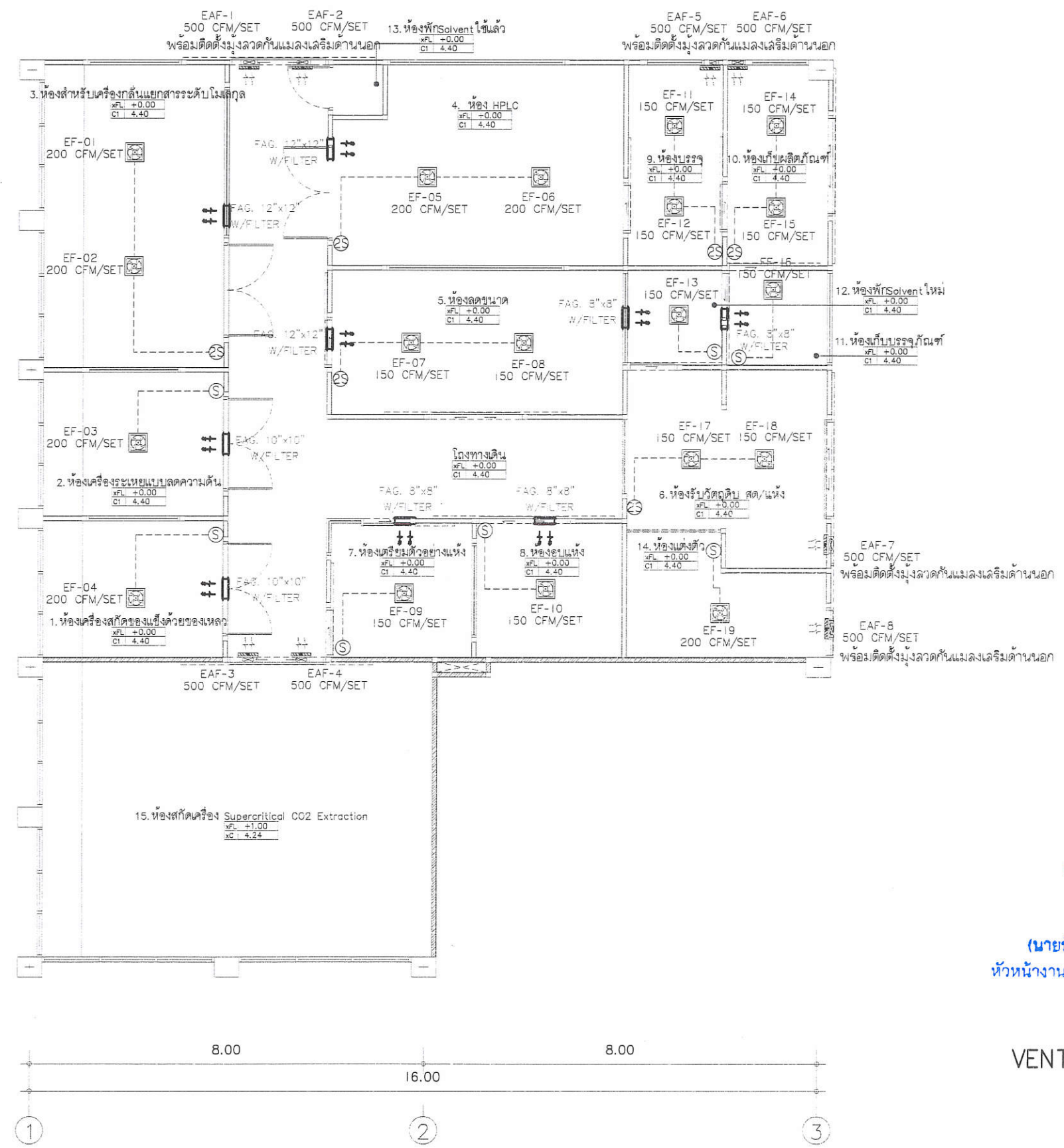
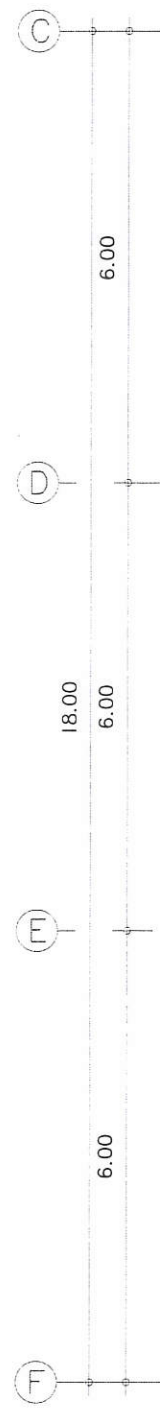
AGREE (เห็นชอบ)
ผู้ช่วยศาสตราจารย์ ดร.สุจินดา ศรีวิเศษ
คณบดีคณะอุตสาหกรรมเกษตร
APPROVE (อนุมัติ)

ตรวจแล้ว
(นายชัยภูมิ กีฬาแปง)
หัวหน้างานออกแบบและก่อสร้าง

POWER SYSTEM
มาตราส่วน 1:100

REVISION		
NO.	DESCRIPTION	DATE

SHEET NO.	EI.04	34
DRAWING TITLE	POWER SYSTEM	
DATE		
SCALE	1:100	
File main / Code		



ตรวจแล้ว
 (นายชัยภูมิ กีฬาแปง)
 หัวหน้างานออกแบบและก่อสร้าง

VENTILATION SYSTEM
 มาตรฐาน 1:100

PROJECT NAME
 โครงการปรับปรุงพื้นที่ภายในโรงงานต้นแบบ
 เพื่อรองรับ GMP ในการผลิตเครื่องสำอางค์
 และยกระดับคุณภาพการผลิต และเพิ่มศักยภาพ
 ของผู้ประกอบการในการวิจัยและพัฒนาผลิตภัณฑ์
 และออกผลงานวิจัย สู่การขยายขนาดในเชิงพาณิชย์
 ในอาคารแห่งใหม่ด้านเกษตรอุตสาหกรรม
 เชิงนวัตกรรมมูลค่าเพิ่ม



OWNER
 คณะอุตสาหกรรมเกษตร
 มหาวิทยาลัยเชียงใหม่

LOCATION
 ศูนย์วิจัย ลาดพร้าว ออมบมการเกษตรแห่งใหม่
 มหาวิทยาลัยเชียงใหม่

DRAWING
 ลลิต นาควิเชียร 7-20 20588

ARCHITECT
 ลลิต นาควิเชียร 7-20 20588

INTERIOR DESIGNER

STRUCTURAL ENGINEERING
 ฟ้าวรรณ นิลรัตน์ 7-8 52476

ELECTRIC ENGINEERING
 ภัทร ชัยกิจ 7-10 47314

SANITARY ENGINEERING

CHECK (ตรวจฉบับ)
 AGREE (เห็นชอบ)

(ผู้ช่วยศาสตราจารย์ ดร.สุจินดา ศรีวิถนง)
 อนุมัติคณะอุตสาหกรรมเกษตร
 APPROVE (อนุมัติ)

NO.	DESCRIPTION	DATE

SHEET NO. E1.05 34

DRAWING TITLE
 VENTILATION SYSTEM

DATE
 SCALE 1:100
 File main / Code

สารบัญแบบ สุขาภิบาล (SANITARY SYSTEM)

เลขที่แบบ	รายละเอียด
	หมวดงานสุขาภิบาล
SN0.01	สารบัญแบบ สัญลักษณ์ ตัวอย่าง และข้อกำหนดทั่วไป
	ผังงานสุขาภิบาล
SN1.0	ผังระบบสุขาภิบาลน้ำดี
SN2.01	ผังระบบสุขาภิบาลน้ำเสีย
	แบบขยายงานสุขาภิบาล
SN2.01	แบบขยายการเดินท่อของสุขภัณฑ์

สัญลักษณ์และตัวอย่างท่อของระบบสุขาภิบาล

สัญลักษณ์	คำอธิบาย	ตัวอย่าง	สัญลักษณ์	คำอธิบาย	ตัวอย่าง
	ท่อน้ำโสโครก	S		ท่อน้ำทิ้งทั่วไป	W
	ท่อระบายอากาศ	V		ท่อน้ำเย็น	CWS
	ท่อน้ำร้อน	HWS		ท่อทนสารเคมี	PP
	ท่อคอนกรีตเสริมเหล็ก	RCP		โถส้วม	WC
	โถปัสสาวะชาย	UR		อ่างล้างหน้าและอ่างล้างมือ	LAV, SS
	อ่างอาบน้ำ	BT		ท่อระบายน้ำพื้น	FD
	ท่อระบายน้ำหลังคา	RD		ฝาของทำความสะอาดท่อน้ำพื้น	FCO, YCO
	ฝาของทำความสะอาดท่อใต้พื้น	CO		หัวอุดปลายท่อ	AAV
	หัวระบายอากาศอัตโนมัติ	VTR		เครื่องสูบน้ำเพิ่มความดันน้ำระบบ	CP
	มิเตอร์ประปา	M		วาล์วประตูน้ำ (GATE VALVE)	GV
	วาล์วลูกกลอย	MFV		ก๊อกล้างพื้น	FAU
	วาล์วกันน้ำย้อน (CHECK VALVE)	CV		ตะแกรงกรองผง	STR
	ข้อต่อชนิดยืดหยุ่น	FC		ก๊อกล้าง	HB
	ปลอกหุ้ม	MH		สายชำระ	SRH
	สายชำระ	SRH		ข้อต่อชนิดยูนิเอิน	-

ตัวอย่างวัสดุและอุปกรณ์มาตรฐาน

PP-R PIPE
THAI PP-R, พูซีโอเอเอ็ม, เจฟเอเอ็ม
POLYVINYL CHLORIDE PIPE (PVC)
SCG, SIAM PIPE, THAI PIPE
REINFORCE CONCRETE PIPE
LOCAL CONFORM TO TS (มอก.)
GATE VALVE
TOYO, KITZ, NIBCO
BUTTERFLY VALVE
TOYO, KITZ, NIBCO
SWING CHECK VALVE
KITZ, TOYO, NIBCO, KENEDY, CRANE
PRESSURE REDUCING VALVE
MUESCO, SINGER
MODULATING FLOAT VALVE
OCV, MUESCO, BERMED, CLA-VAL
AUTOMATIC AIR VENT
VAL-MATIC, TERRICE, METRAFLEX
STRAINER
KITZ, TOYO, METRAFLEX
FLEXIBLE CONNECTION
MASON, TOZEN, PROCO
VIBRATION ISOLATOR
MASON, TOZEN, VIBRATION MOUNTING
PRESSURE GAUGE
TERRICE, WEISS, TOZEN, WEKSLEP
WATER METER
KENT, AZAHI, THAI ACHI, AICO
FLOW SWITCH
MCDONNELL, POTTER ELECTRIC
FLOOR DRAIN, ROOF RAIN
FLOOR CLEANOUT
COTTO, KNACK, CHESS, TOP
FLOATLESS SWITCH
OMRON, NATIONAL, KASUGA
COLD WATER SUPPLY PUMP AND
COLD WATER BOOSTER PUMP
GRUNDFOS, PEERLESS, PACO
WASTEWATER TREATMENT TANK
AQUA, PP, AQUA LINE
POLYPROPYLENE PIPE
PBP, SIMONA, ACOUSTEC

มาตรฐานและคุณภาพของท่อ

ประเภทการใช้งาน	ชนิดท่อ	การต่อท่อ
ท่อน้ำเย็น (CWS)	PVC ชั้น 13.5 มอก.17-2524(2532)	น้ำยาต่อท่อของบริษัทยูนิเอิน โดยใช้ข้อต่อตามวิธีการในรายการประกอบแบบ
ท่อน้ำร้อน (HWS)	-	-
ท่อน้ำโสโครก (S) ท่อน้ำทิ้งทั่วไป (W) ท่อระบายอากาศ (V)	PVC ชั้น 8.5 มอก.17-2524(2532)	น้ำยาต่อท่อของบริษัทยูนิเอิน โดยใช้ข้อต่อตามวิธีการในรายการประกอบแบบ
ท่อระบายน้ำพื้น (FL)	PVC ชั้น 8.5 มอก.17-2524(2532)	น้ำยาต่อท่อของบริษัทยูนิเอิน โดยใช้ข้อต่อตามวิธีการในรายการประกอบแบบ
ท่อทนสารเคมี (PP)	PP Class D มาตรฐาน BS 4991 / EN 14366	น้ำยาต่อท่อของบริษัทยูนิเอิน โดยใช้ข้อต่อตามวิธีการในรายการประกอบแบบ

ตารางขนาดท่อสำหรับสุขภัณฑ์แต่ละหน่วยในกรณีที่ไม่ได้แสดงในแบบให้เป็นที่ไปดังต่อไปนี้

ชนิดสุขภัณฑ์	ท่อน้ำเย็น (นิ้ว)	ท่อน้ำร้อน (นิ้ว)	ท่อน้ำโสโครก (นิ้ว)	ท่อน้ำทิ้งทั่วไป (นิ้ว)	ท่อระบายอากาศ (นิ้ว)
โถชักโครก (พัดลมแห้ง) (WC)	3/4"	-	2"	-	2"
อ่างล้างหน้าในชุดห้องน้ำ (LAV)	1/2"	1/2"	-	2"	1 1/2"
ฝักบัวอาบน้ำ (SH)	3/4"	1/2"	-	-	-
ท่อระบายน้ำพื้น (FD & SD)	-	-	-	2"	-
ก๊อกล้างพื้น	1/2"	-	-	-	-
ก๊อกล้างพื้น (FAU), สายชำระ (SRH)	1/2"	-	-	-	-

หมายเหตุ

- หากไม่ได้ระบุไว้เป็นอย่างอื่น ท่อ CWS, HWS, V ให้เดินเหนือฝ้าเพดานของอาคาร
- หากไม่ได้ระบุไว้เป็นอย่างอื่น ท่อ S, W, V ให้เดินใต้ฝ้าของอาคาร
- ท่อทุกชนิด ยกเว้นท่อระบายน้ำ (S, V) ที่ต้องเดินตามระดับที่นักกวดหัวท่อขอ ในกรณีที่ไม่ได้มีจุดวางหรือเดินได้ตามระดับของอาคาร ให้เดินท่อส่วนที่มีน้ำหนักกดทับด้วยขอ ในกรณีที่ไม่ได้มีจุดวางหรือเดินได้ตามระดับของอาคาร ให้เดินท่อตั้งกลางลอคผ่านปลอกท่อ 3 สล หรือปลอกท่อเหล็กเพื่อป้องกันความเสียหายกับตัวท่อ

PROJECT NAME
โครงการปรับปรุงพื้นที่ภายในโรงงานต้นแบบเพื่อรองรับ OMP ในการเสริมสร้างความสามารถและยกระดับคุณภาพการผลิต และเพิ่มศักยภาพของบุคลากรในการวิจัยและพัฒนาผลิตภัณฑ์และออกแบบวิจัย ฐานออกแบบงานในเชิงพาณิชย์ในการออกแบบงานด้านอาคารและระบบสาธารณูปโภค



OWNER
ศูนย์อุตสาหกรรมเกษตร มหาวิทยาลัยเชียงใหม่

LOCATION
ศูนย์วิจัย ภาควิชาและนิคมเกษตรกรรมเชียงใหม่ มหาวิทยาลัยเชียงใหม่

DRAWING
ผู้จัดทำ: น.ส.วิเชียร น.ร. 20588

ARCHITECT
ผู้จัดทำ: น.ส.วิเชียร น.ร. 20588

INTERIOR DESIGNER

STRUCTURAL ENGINEERING
ผู้ตรวจสอบ: น.ส.วิเชียร น.ร. 52476

ELECTRIC ENGINEERING
ผู้ตรวจสอบ: น.ส.วิเชียร น.ร. 47314

SANITARY ENGINEERING

CHECK (ตรวจสอบ)

AGREE (เห็นชอบ)

APPROVE (อนุมัติ)
ผู้ช่วยศาสตราจารย์ ดร.สุจินดา ศรีวิวัฒน์
คณบดีคณะอุตสาหกรรมเกษตร

REVISION

NO. DESCRIPTION DATE

SHEET NO.

SN0.01 34

DRAWING TITLE
สารบัญแบบ สัญลักษณ์ ตัวอย่าง และข้อกำหนดทั่วไป

DATE
SCALE

File main / Code

ตรวจแล้ว
(นายชัยภูมิ กีฬาแปง)
หัวหน้างานออกแบบและก่อสร้าง

PROJECT NAME
 โครงการปรับปรุงพื้นที่ภายในโรงงานต้นแบบ
 เครื่องรับ GMP ในการผลิตความสะอาด
 และยกระดับคุณภาพการผลิต และเพิ่มศักยภาพ
 ของผู้ประกอบการในการวิจัยและพัฒนาผลิตภัณฑ์
 และออกงานวิจัย การขยายขนาดในเชิงพาณิชย์
 ในภาคการเกษตรด้านเกษตรประเภทยาสูบ
 เจริญวิกรมอุตสาหกรรม



OWNER
 คณะอุตสาหกรรมเกษตร
 มหาวิทยาลัยเชียงใหม่

LOCATION
 ศูนย์วิจัย ยาสูบและผลิตภัณฑ์เกษตรเมืองเชียงใหม่
 มหาวิทยาลัยเชียงใหม่

DRAWING
 สวัสดิ์ นาควิเชียร 20588

ARCHITECT
 สวัสดิ์ นาควิเชียร 20588

INTERIOR DESIGNER

STRUCTURAL ENGINEERING
 ศิวารจณ นริศณีคดี 52476

ELECTRIC ENGINEERING
 ทนกร วิจิตร 4734

SANITARY ENGINEERING

CHECK (ตรวจฉบับ)

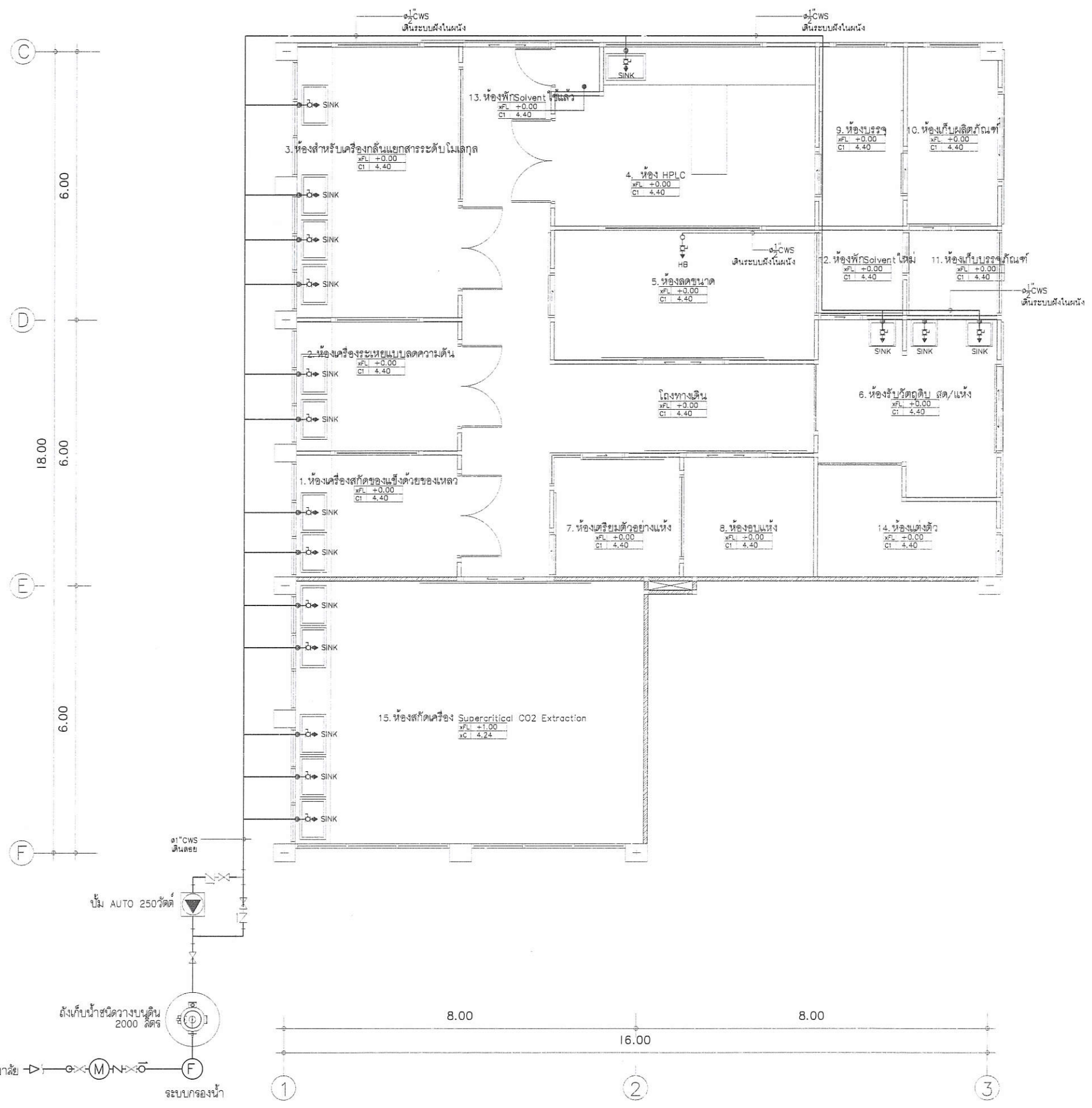
AGREE (เห็นชอบ)

(ผู้ช่วยศาสตราจารย์ ดร.สุจินดา ศรีวิกรมะ)
 คณะที่คณะอุตสาหกรรมเกษตร
 APPROVE (อนุมัติ)

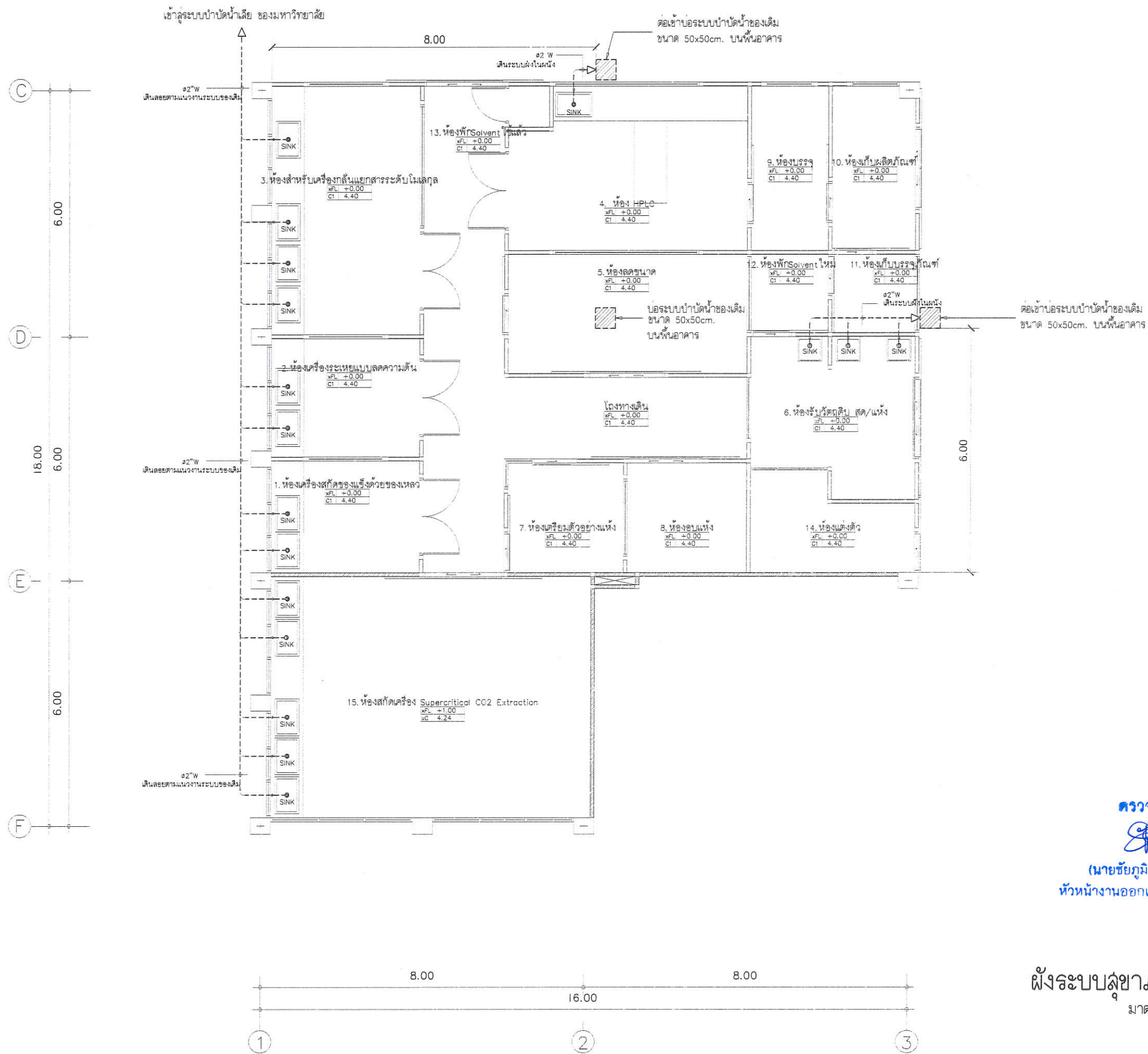
ตรวจแล้ว
 (นายชัยภูมิ กีฬาแปง)
 หัวหน้างานออกแบบและก่อสร้าง

ผังระบบสุขาภิบาล น้ำดี
 มาตรฐาน
 1:100

REVISION		
NO.	DESCRIPTION	DATE
SHEET NO. SN1.01 34		
DRAWING TITLE ผังระบบสุขาภิบาลน้ำดี		
DATE	SCALE	1:100
File main / Code		



ต่อกับระบบประปาของมหาวิทยาลัย ระบบกรองน้ำ



PROJECT NAME
โครงการปรับปรุงพื้นที่ภายในโรงงานต้นแบบ
เพื่อรองรับ GMP ในการผลิตเครื่องดื่มชาชาวด
และยกระดับคุณภาพชีวิต และพัฒนาคุณภาพ
ของบุคลากรในการวิจัยและพัฒนาผลิตภัณฑ์
และออกงานวิจัย การขยายงานในเชิงพาณิชย์
ในภาคการเกษตรด้านเกษตรประเภทยา
เชิงนวัตกรรมและยั่งยืน



OWNER
คณะอุตสาหกรรมเกษตร
มหาวิทยาลัยเชียงใหม่

LOCATION
ศูนย์วิจัย ลาดหญ้าและนิคมเกษตรกรรมเชียงใหม่
มหาวิทยาลัยเชียงใหม่

DRAWING
ชนิด มาตรฐาน
วันที่ 20588

ARCHITECT
ชนิด มาตรฐาน
วันที่ 20588

INTERIOR DESIGNER

STRUCTURAL ENGINEERING
ชนิด มาตรฐาน
วันที่ 52476

ELECTRIC ENGINEERING
ชนิด มาตรฐาน
วันที่ 47314

SANITARY ENGINEERING

CHECK (ตรวจสอบ)

AGREE (เห็นชอบ)

ผู้ช่วยศาสตราจารย์ ดร.สุจินดา ศรีวัฒนษา
คณบดีคณะอุตสาหกรรมเกษตร
APPROVE (อนุมัติ)

ตรวจแล้ว
(นายชัยภูมิ กีฬาแปง)
หัวหน้างานออกแบบและก่อสร้าง

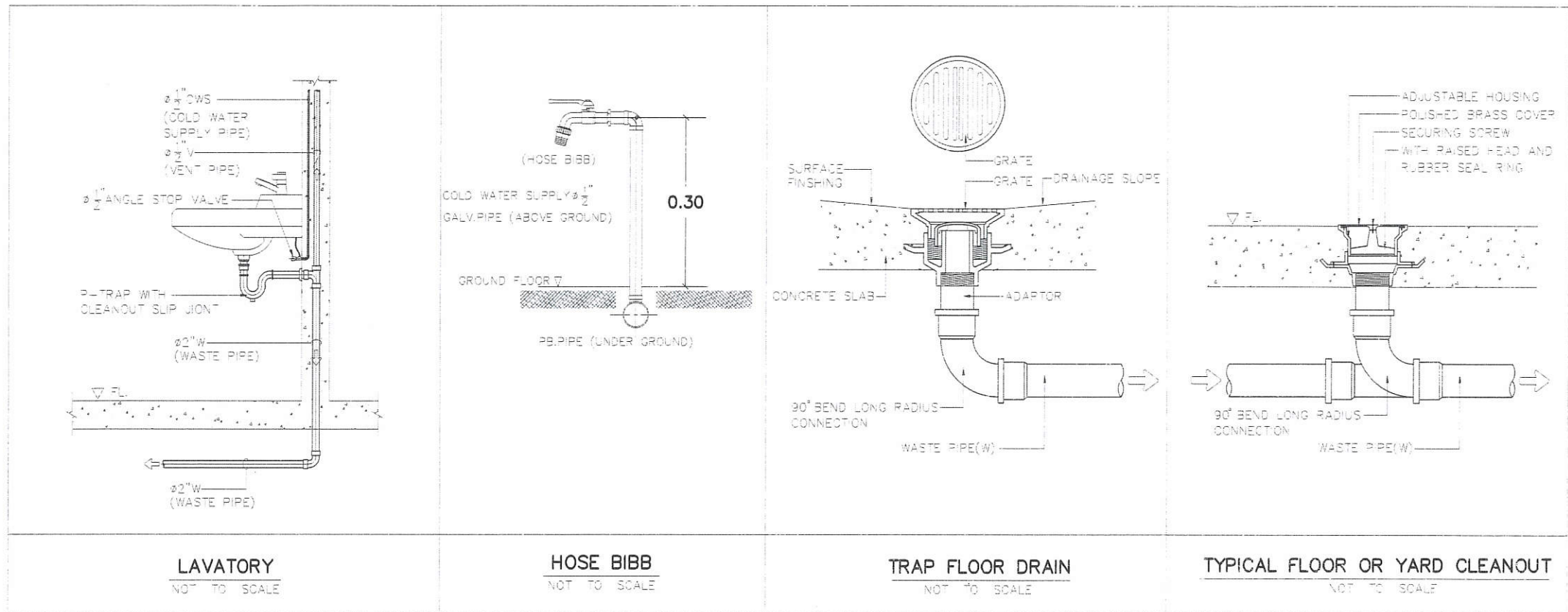
ผังระบบลู่วงเวียน น้ำเสีย
มาตราส่วน 1:100

NO.	DESCRIPTION	DATE

SHEET NO. SN1.02 34

DRAWING TITLE
ผังระบบลู่วงเวียนน้ำเสีย

DATE
SCALE 1:100
File main / Code



LAVATORY
NOT TO SCALE

HOSE BIBB
NOT TO SCALE

TRAP FLOOR DRAIN
NOT TO SCALE

TYPICAL FLOOR OR YARD CLEANOUT
NOT TO SCALE

PROJECT NAME
โครงการปรับปรุงพื้นที่ภายในโรงงานต้นแบบ
ห้องรับ ชม ในการเสริมสร้างความรู้ความภาค
และยกระดับคุณภาพการผลิต และเพิ่มศักยภาพ
ของผู้ประกอบการในการวิจัยและพัฒนาผลิตภัณฑ์
และออกแบบวิจัย การขยายขนาดในโรงงานวิจัย
ในการออกแบบเชิงด้านการบูรณาการ
เชิงนวัตกรรมมูลค่าเพิ่ม



OWNER
คณะอุตสาหกรรมเกษตร
มหาวิทยาลัยเชียงใหม่

LOCATION
ศูนย์วิจัย ลายีตและฝึกอบรมทางเกษตรแห่งใหม่
มหาวิทยาลัยเชียงใหม่

DRAWING
วิศวกร นพวิเชียร 17-01 20588

ARCHITECT
วิศวกร นพวิเชียร 17-01 20588

INTERIOR DESIGNER

STRUCTURAL ENGINEERING
พิลากรชน นพวิเชียร 17/01 52476

ELECTRIC ENGINEERING
ทินกร นพวิเชียร 17/01 47314

SANITARY ENGINEERING

CHECK (ตรวจสอบ)
-GREE (เห็นชอบ)

(ผู้ช่วยศาสตราจารย์ ดร.สุจินดา ศรีวิวัฒน์)
คณบดีคณะอุตสาหกรรมเกษตร
APPROVE (อนุมัติ)

ตรวจแล้ว
(นายชัยภูมิ กีฬาแปง)
หัวหน้างานออกแบบและก่อสร้าง

แบบขยายการเดินท่อของสุขภัณฑ์
มาตราส่วน NTC

REVISION		
NO.	DESCRIPTION	DATE
SHEET NO. SN2.01 34		
DRAWING TITLE แบบขยายการเดินท่อของสุขภัณฑ์		
DATE		
SCALE		
File main / Code		